



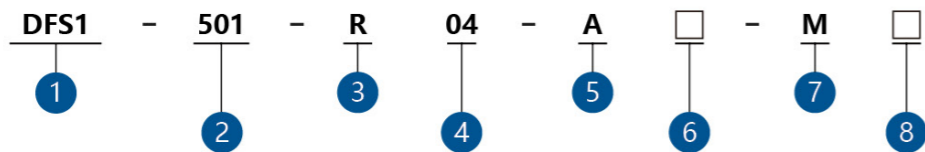
## DFS1 智能流量计

- 流量值数字显示, 实现流量可视化
- 显示屏3色3画面显示, 目视性好
- 显示位置可旋转角度, 适用于各个安装场所
- 500L、1000L、2000L流量范围可选择
- 多种输出信号可供选择
- 内部设定功能丰富, 满足各种场合使用

## DFS1



### 订购码



#### 1. 规格系列

#### 2. 流量范围

501: 5~500L/min  
102: 10~1000L/min  
202: 20~2000L/min

#### 3. 螺纹种类

R: Rc  
N: NPT  
F: G

#### 4. 配管尺寸

04: 1/2" (流量范围: 501,102)  
06: 3/4" (流量范围: 202)

#### 5. 输出类型

A: 2路 NPN(每路可单独设置成 PNP)  
B: 2路 PNP(每路可单独设置成 NPN)  
C: 1路 NPN(可设置成 PNP) + 1路 1-5V 或 0-10V  
D: 1路 NPN(可设置成 PNP) + 1路 4-20mA  
E: 1路 PNP(可设置成 NPN) + 1路 1-5V 或 0-10V  
F: 1路 PNP(可设置成 NPN) + 1路 4-20mA

#### 6. 导线选择

无记号: 带 M8 接头的导线 (3m)  
N: 无

#### 7. 单位规格

无记号: 带单位切换功能  
M: 固定 SI 单位

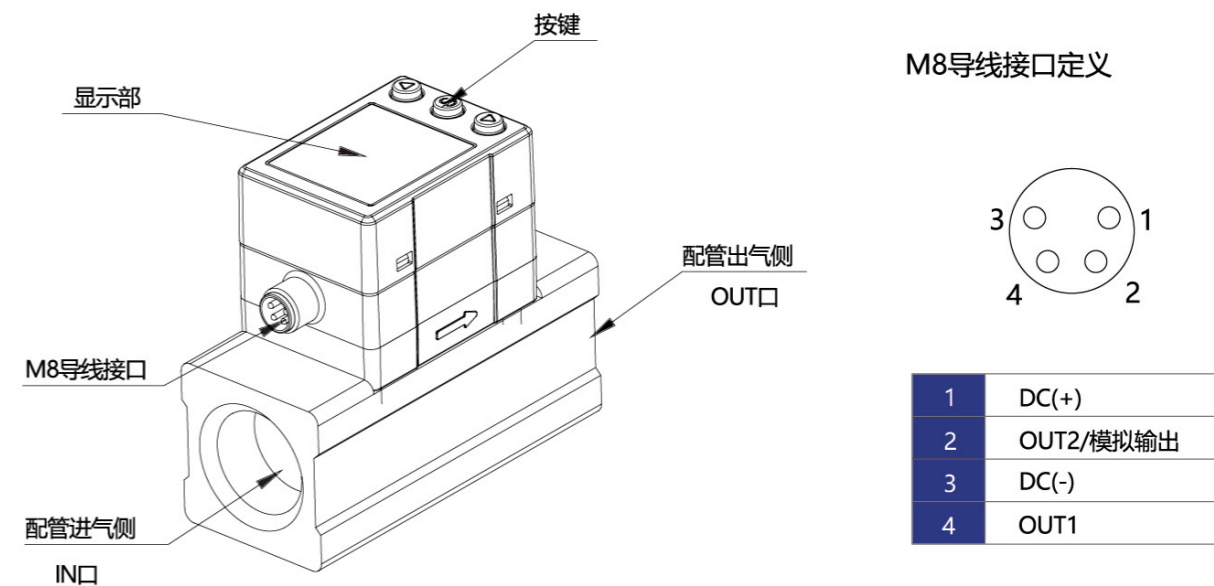
#### 8. 安装支架选择

无记号: 无  
R: 带安装架

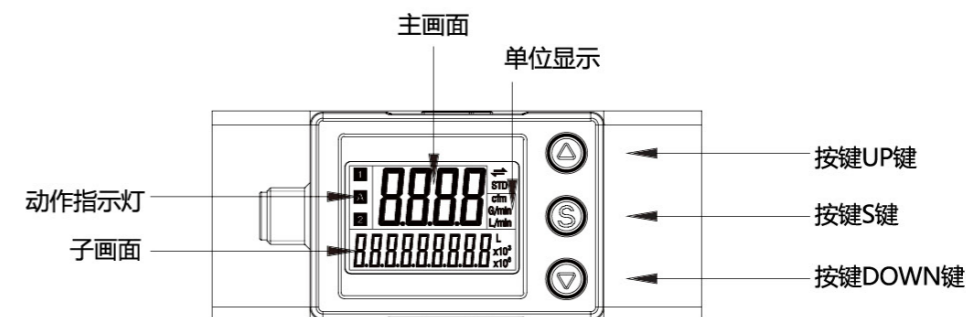
单独导线订购码: DFS1-M8-030

① (备注: 长度可定制)

### 产品功能简图



### 显示部介绍



名称	功能
主画面	显示流量值、设定模式的状态、报警代码等。
子画面	测量模式时显示累计值、设定值、峰值·谷值、线名。
单位显示	显示当前选择的单位。
动作指示灯	显示 OUT1 和 OUT2 的输出状态, ON 时橙色灯亮。
按键 UP 键	设置时功能选择键。
按键 S 键	设置功能时, 进入和确认键。
按键 DOWN 键	设置时功能选择键。

## 技术参数

型号		DFS1-501	DFS1-102	DFS1-202	
流体	适合流体	干燥空气			
	流体温度范围	0 ~ 50°C			
流量规格	检测方式	热式			
	额定流量范围	5 ~ 500L/min	10 ~ 1000L/min	20 ~ 2000L/min	
	设定流量范围	瞬时流量	5 ~ 525L/min	10 ~ 1050L/min	20 ~ 2100L/min
		累计流量	0 ~ 999, 999, 999L		
	最小设定单位	瞬时流量	1L/min		
		累计流量	1L		
	累计脉冲换算值 (脉冲宽度 = 50ms)	1L/脉冲	10L/脉冲		
累计值保持功能	可选择 2 分钟或 5 分钟间隔				
压力规格	额定压力范围	0 ~ 0.8MPa			
	耐压力	1.2MPa			
	压力损失	请参考压力损失图			
	压力特性	±5%F.S. (25°C基准) F.S. (0 ~ 0.8MPa、以 0.6MPa 为基准)			
电气规格	电源电压	DC12 ~ 24V±10%			
	消耗电流	55 mA 以下			
	保护	反接保护			
精度	显示精度	±3%F.S.			
	模拟输出精度	±3%F.S.			
	重复精度	±1%F.S. (选择响应时间 0.05S 时为 ±2%F.S.)			
	温度特性	±5%F.S. (0 ~ 50°C、25°C基准)			
开关输出	输出形式	PNP 输出 /NPN 输出可供选择			
	输出模式	从迟滞模式、上下限比较模式、累计输出模式、累计脉冲输出模式、异常输出、输出关闭中选择			
	开关动作	NO(常开) /NC(常闭)			
	最大负载电流	80mA			
	最大外加电压	28V (NPN 输出时)			
	内部电压降	1.5V 以下 (负载电流 80mA 时)			
	数字滤波器	从 0.05s / 0.1s / 0.5s / 1.0s / 2.0s / 5.0s 选择			
	延迟时间	0 ~ 60s/0.01 级为单位可变			
	迟滞	从 0 可变			
	保护	短路保护			

## 技术参数

型号		DFS1-501	DFS1-102	DFS1-202	
模拟输出	输出形式	电压输出: 1 ~ 5V (0 ~ 10V 可选、仅电源电压 DC24V 时) * 电流输出: 4 ~ 20mA			
	阻抗	电压输出	输出阻抗约 1kΩ		
		电流输出	最大负载阻抗电源电压 24V 时: 600Ω 电源电压 12V 时: 300Ω		
	响应时间	与数字滤波器设定值联动			
	显示单位基准	可选择标准状态 (STD) 或基准状态 (NOR)			
显示	单位	瞬时流量	L/min、G/min、cfm		
		累计流量	L		
	可显示范围	瞬时流量	-25 ~ 525L/min (-4 ~ 4 时显示 [0])	-50 ~ 1050L/min (-9 ~ 9 时显示 [0])	-100 ~ 2100L/min (-19 ~ 19 时显示 [0])
		累计流量	0 ~ 999, 999, 999L		
	显示最小单位	瞬时流量	1L/min		
		累计流量	1L		
	显示方式	LCD			
显示部	显示方式 LCD 画面数: 3 画面显示 (主画面、子画面) 显示颜色 主画面: 红色 / 绿色 子画面: 白色 显示位数 主画面: 4 位 7 段 子画面: 9 位 7 段				
动作指示灯	开关输出 ON 时亮灯 (OUT1/OUT2: 橙色)				
耐环境	防护等级	IP65			
	耐电压	AC 250V 1 分钟所有外部端子和壳体间			
	绝缘电阻	2MΩ 以上 (DC50V 兆欧表) 所有外部端子和壳体间			
	温度范围	使用温度: 0 ~ 50°C、保存温度: -10 ~ 60°C (未结露、未冻结)			
	使用湿度范围	35 ~ 85%R.H. (未结露、未冻结)			
规格	CE 认证 (EMC 指令、RoHS 指令)				
配管规格	Rc1/2、NPT1/2、G1/2	Rc3/4、NPT3/4、G3/4			
接触流体部主要材质	SUS304、PPS、铝合金、EPDM、Si、Au、FR4				
重量	本体	165g	240g		
	导线	100g			
	托架	15g	22g		

