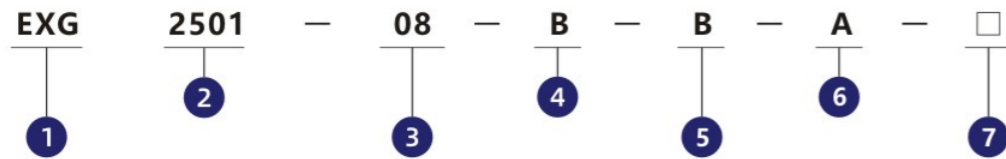


## 隔爆电磁换向阀



### 订购码



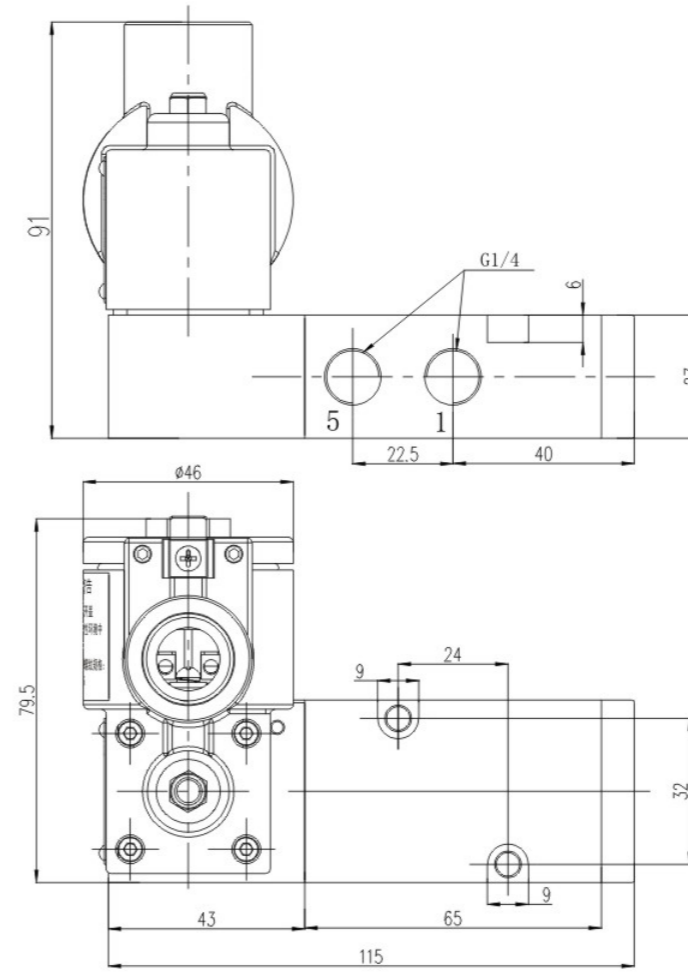
- |                |   |                     |                             |                           |                                  |                                     |
|----------------|---|---------------------|-----------------------------|---------------------------|----------------------------------|-------------------------------------|
| 1. 产品型号<br>EXG | 2. 切换方式<br>2501: 二位五通单电控<br>2301: 二位三通单电控 | 3. 接管口径<br>08: 1/4" | 4. 连接方式<br>B: 板接式<br>L: 螺纹式 | 5. 产品款式<br>B: 薄款<br>H: 厚款 | 6. 电压类型<br>A: DC24V<br>B: AC220V | 7. 电气接口<br>N: NPT1/2<br>空白: M20*1.5 |
|----------------|---|---------------------|-----------------------------|---------------------------|----------------------------------|-------------------------------------|

### 产品性能及要求

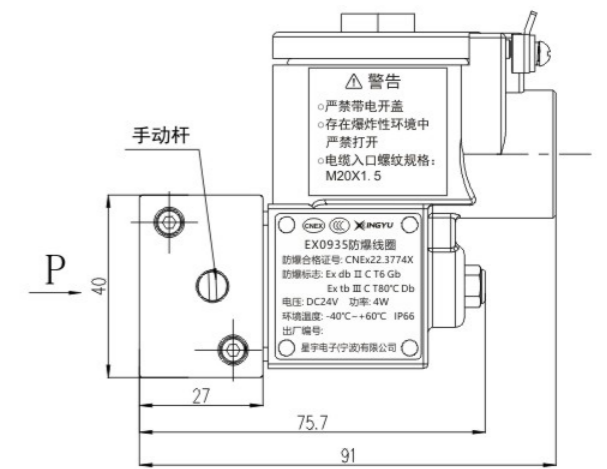
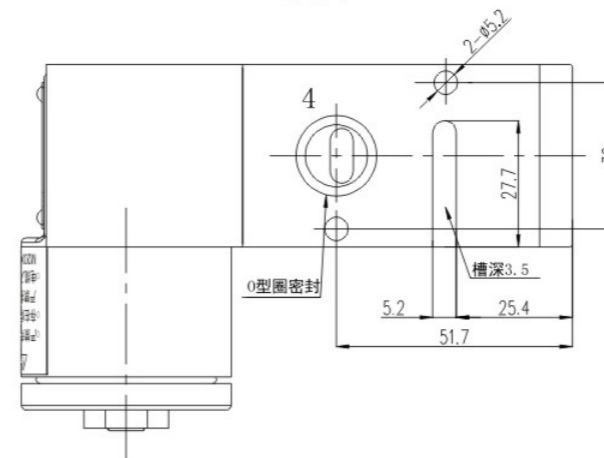
动作方式	内部先导式
阀体材料	冷挤压铝合金
阀体功能	带有手动按钮功能
表面处理	阳极氧化(黑色)
密封材料	NBR
气源连接	G1/4"
工作介质	经过过滤( $\leq 40\mu\text{m}$ )干燥和润滑的空气或中性气体
紧固螺钉	SUS 304
工作温度	-20°C~70°C
工作压力	0.15-0.8MPa
工作寿命	1000万次以上(正常工作条件)
绝缘等级	Class H
防护等级	IP66
工作方式	ED100%
防爆等级	Ex db IIC T6 Db    Ex db IIC T80°C Db
介质接触材料	铝、丁晴橡胶
板结式安装标准	24*32NAMUR板式安装
备注	连接螺纹需要有保护套

### 外形尺寸

EXG2301-08B-B

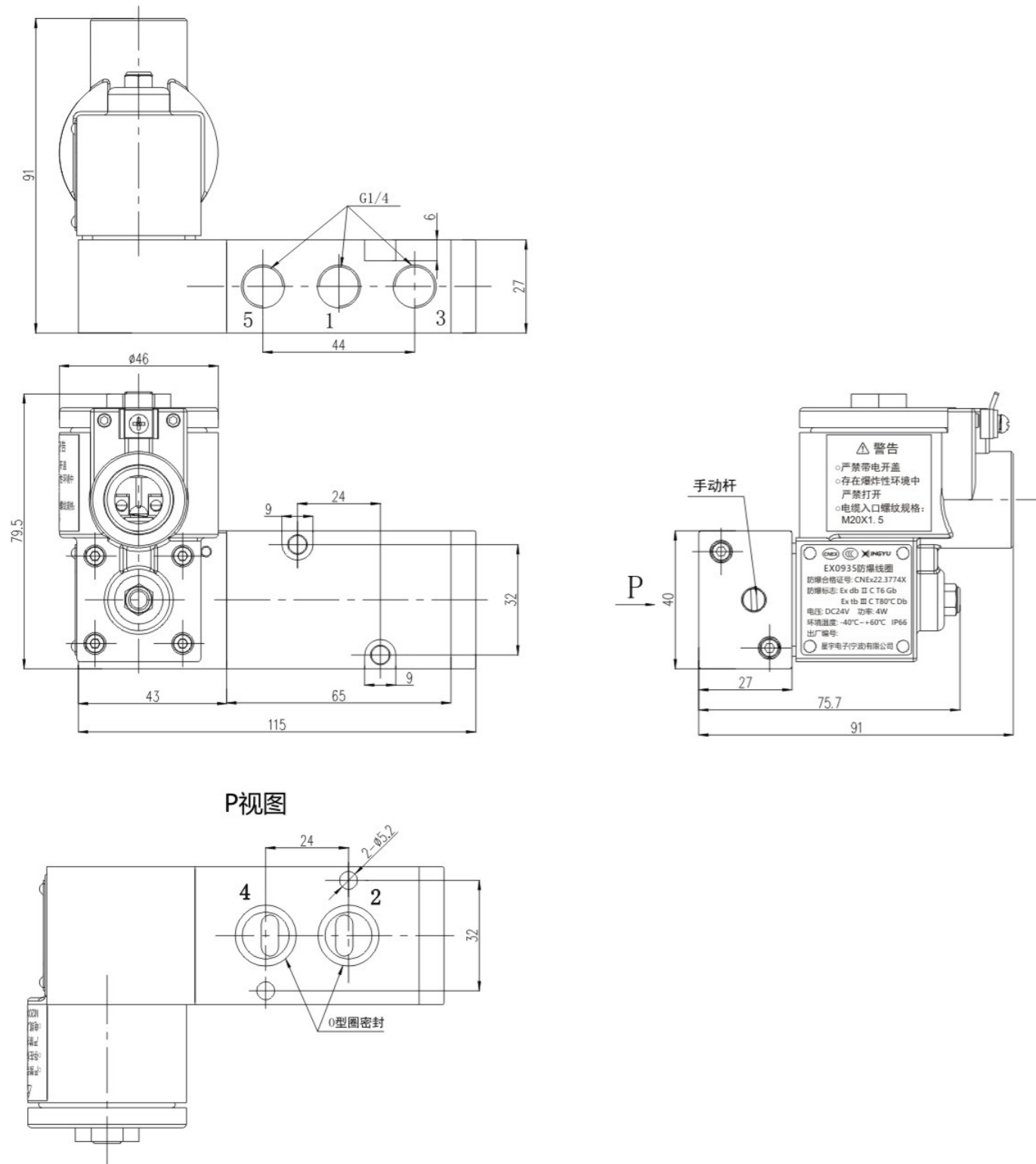


P视图



» 外形尺寸

EXG2501-08B-B



» 外形尺寸

EXG2501-08B-H

