

PREMIER QUALITY GLOBAL REPUTATION

专业品质 全球信赖

XINGYU ELECTRON(NINGBO)CO.,LTD.
www.xingyunb.com



4V系列电磁阀

- 滑柱式结构，密封性佳，反应灵敏
- 附手动装置，利于安装调试
- 多种标准电压可供选择
- 可与底座集成阀组，节省安装空间



电·气控制元件

4V100



4V200



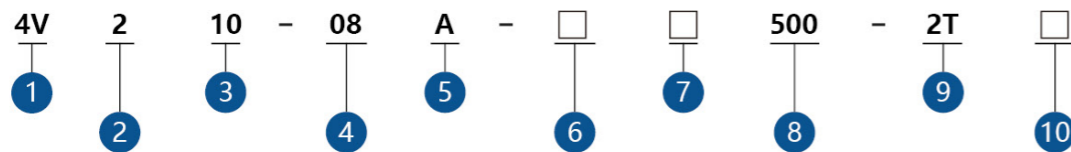
4V300



4V400



订购码



1. 规格

4V 二(三)位五通电磁阀
3V 二位三通电磁阀

2. 系列

1: 100 系列
2: 200 系列
3: 300 系列
4: 400 系列

3. 线圈及位数

10: 二位单电控
20: 二位双电控
30C: 三位中封式
30E: 三位中泄式
30P: 三位中压式

4. 接管口径

M5: M5 100 系列
06: 1/8" 100/200 系列
08: 1/4" 200/300 系列
10: 3/8" 300/400 系列
15: 1/2" 400 系列

5. 电压类型

A: AC220V
B: DC24V
C: AC110V
D: DC12V
E: AC24V

6. 接线形式

空白: 接线盒式
W: 引线式
F: 防爆式

7. 牙型代码

空白: G 牙
R: Rc 牙
N: NPT 牙

8. 线长

500mm
选定尺寸

9. 阀岛联数

1T: 1 联阀岛
..
20T: 20 联阀岛

10. 汇流板螺纹种类

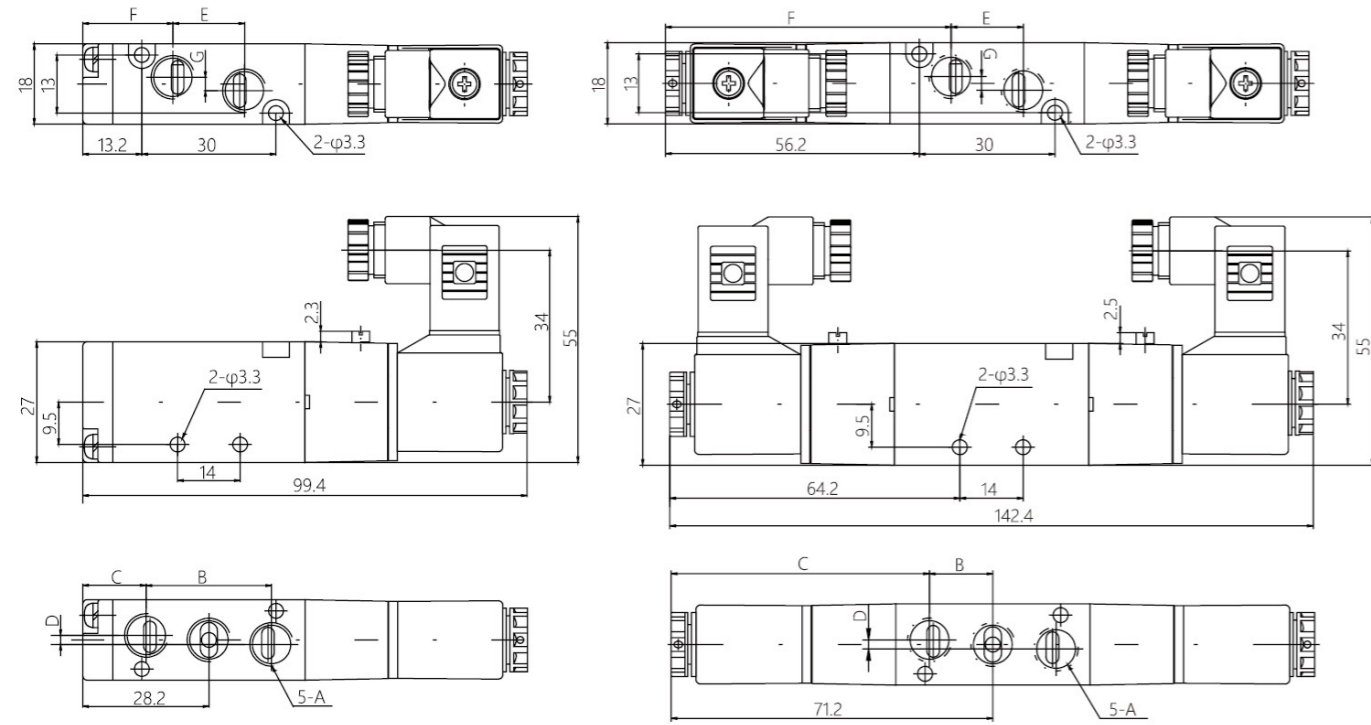
空白: G 牙
R: Rc 牙
N: NPT 牙

技术参数

4V 五通阀规格						
系列	4V100-M5/06	4V200-06/08	4V300-08/10	4V400-10/15		
使用压力范围 MPa	0.15 - 0.8					
使用介质	经 40um 滤芯过滤过的压缩空气					
工作温度 °C	常规款: -5~50°C (但未冻结)		高温款: -5~150°C (但未冻结)			
接管口径	M5: 进气 = 出气 = 排气 = M5 06: 进气 = 出气 = 排气 = 1/8"	06: 进气 = 出气 = 排气 = 1/8" 08: 进气 = 出气 = 1/4, 排气 = 1/8"	08: 进气 = 出气 = 排气 = 1/4" 10: 进气 = 出气 = 排气 = 3/8, 排气 = 1/4"	10: 进气 = 出气 = 排气 = 3/8"	15: 进气 = 出气 = 排气 = 1/2"	
控制方式	内部先导式					
保证耐压力 MPa	1.2					
最大动作频率 Hz	两位五通	5	5	4	3	
	三位五通	3				
有效截面积 mm ²	两位五通	M5: 5.5 / 06: 12	06: 14 / 08: 16	08: 25 / 10: 30	10: 42 / 15: 50	
	三位五通	M5: 5 / 06: 9	12	18	42	
出线方式	接线盒式 / 引线式 / 防爆式					
线圈额定电压 V	DC	12 / 24				
	AC	24 / 110 / 220				
允许电压波动	DC 电压 ±10%		AC 电压 ±15%			
消耗功率 W/VA	线圈 / 电压	DC12	DC24	AC24	AC110	AC220
	100 线圈	2.8		5.0		
	200 线圈	3.0		5.5		
防护等级	IP65					

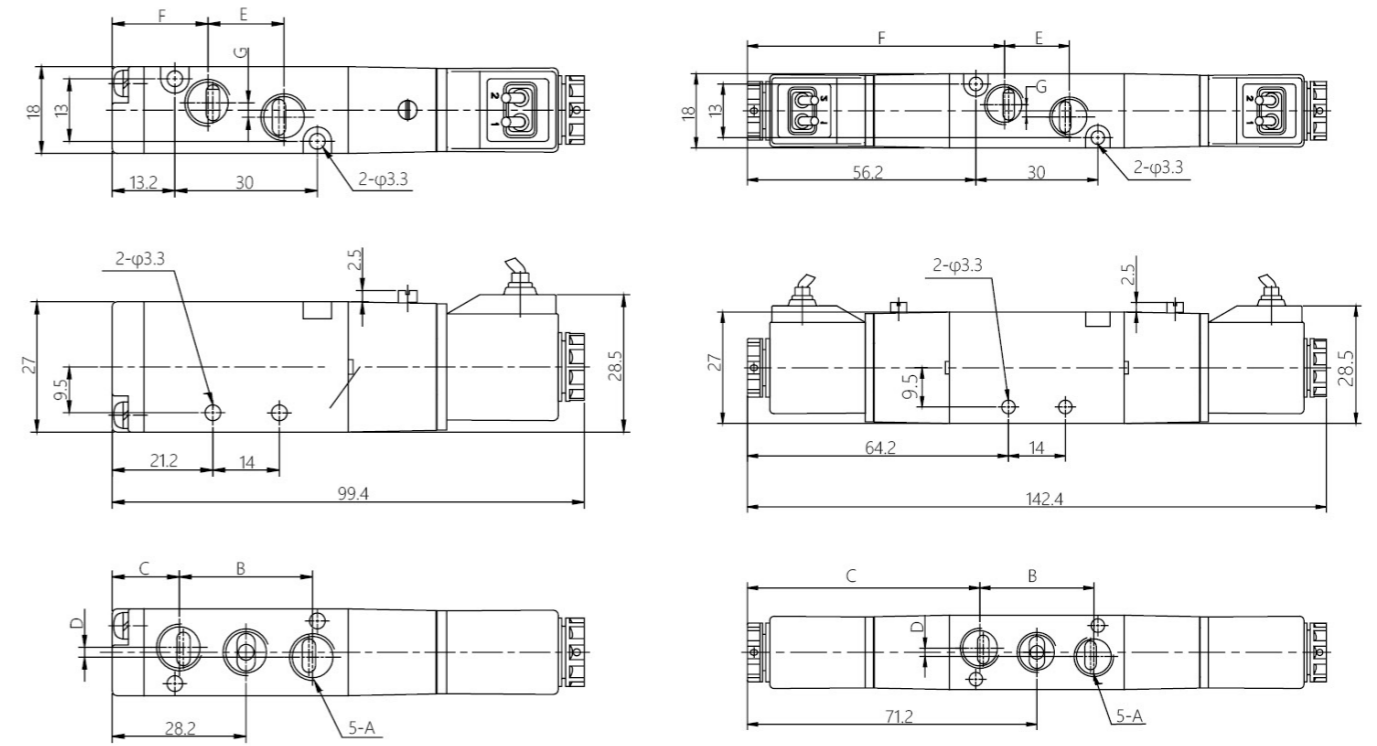
3V 三通阀规格

3V 三通阀规格						
系列	3V100-M5/06	3V200-06/08	3V300-08/10	3V400-10/15		
使用压力范围 MPa	0.15 - 0.8					
使用介质	经 40um 滤芯过滤过的压缩空气					
工作温度 °C	常规款: -5~50°C (但未冻结)		高温款: -5~150°C (但未冻结)			
接管口径	M5: 进气 = 出气 = 排气 = M5 06: 进气 = 出气 = 排气 = 1/8"	06: 进气 = 出气 = 排气 = 1/8" 08: 进气 = 出气 = 排气 = 1/4"	08: 进气 = 出气 = 排气 = 1/4" 10: 进气 = 出气 = 排气 = 3/8, 排气 = 1/4"	10: 进气 = 出气 = 排气 = 3/8"	15: 进气 = 出气 = 排气 = 1/2"	
控制方式	内部先导式					
保证耐压力 MPa	1.2					
最大动作频率 Hz	5	5	5	3		
有效截面积 mm ²	M5: 5 / 06: 12	06: 14 / 08: 16	08: 25 / 10: 30	10: 42 / 15: 50		
出线方式	接线盒式 / 引线式 / 防爆式					
线圈额定电压 V	DC	12 / 24				
	AC	24 / 110 / 220				
允许电压波动	DC 电压 ±10%		AC 电压 ±15%			
消耗功率 W/VA	线圈 / 电压	AC12	DC24	AC24	AC110	AC220
	100 线圈	2.8		5.0		
	200 线圈	3.0		5.5		
防护等级	IP65					



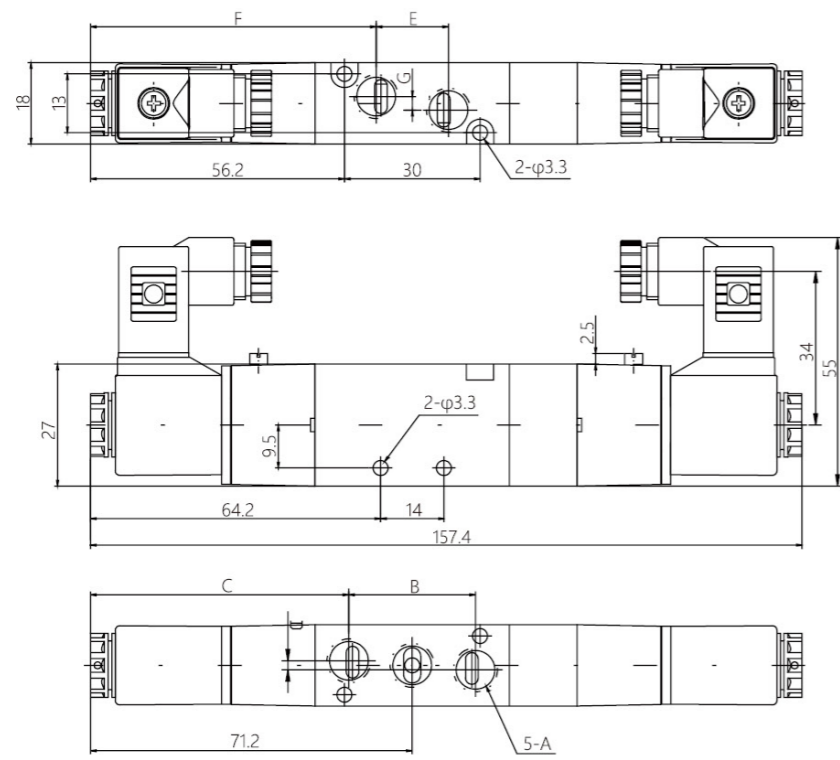
型号	A	B	C	D	E	F	G
4V110-M5	M5×0.8	27	14.7	0	14	21.2	0
4V110-06	G1/8	28	14.2	1	16	20.2	3

型号	A	B	C	D	E	F	G
4V120-M5	M5×0.8	27	57.7	0	14	64.3	0
4V120-06	G1/8	28	57.2	1	16	63.2	3

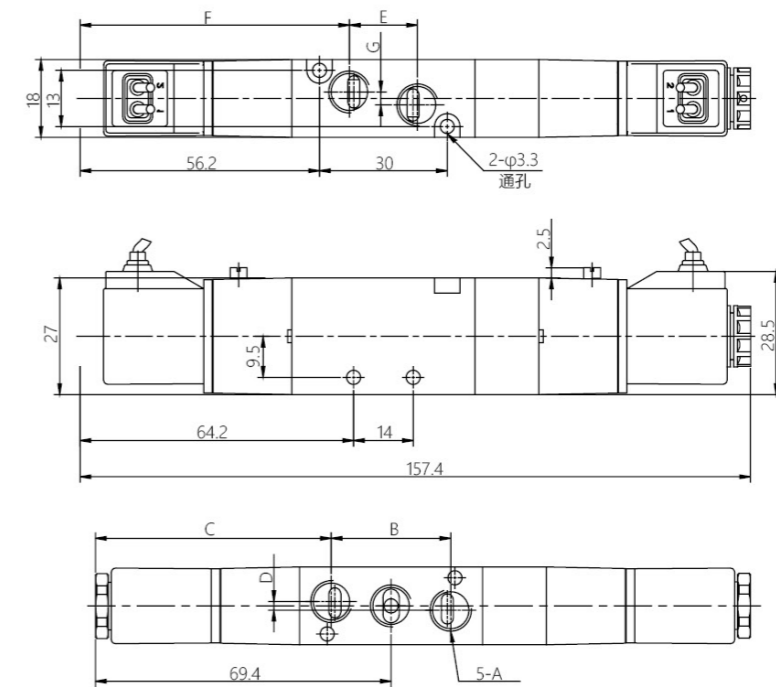


型号	A	B	C	D	E	F	G
4V110-M5	M5×0.8	27	14.7	0	14	21.2	0
4V110-06	G1/8	28	14.2	1	16	20.2	3

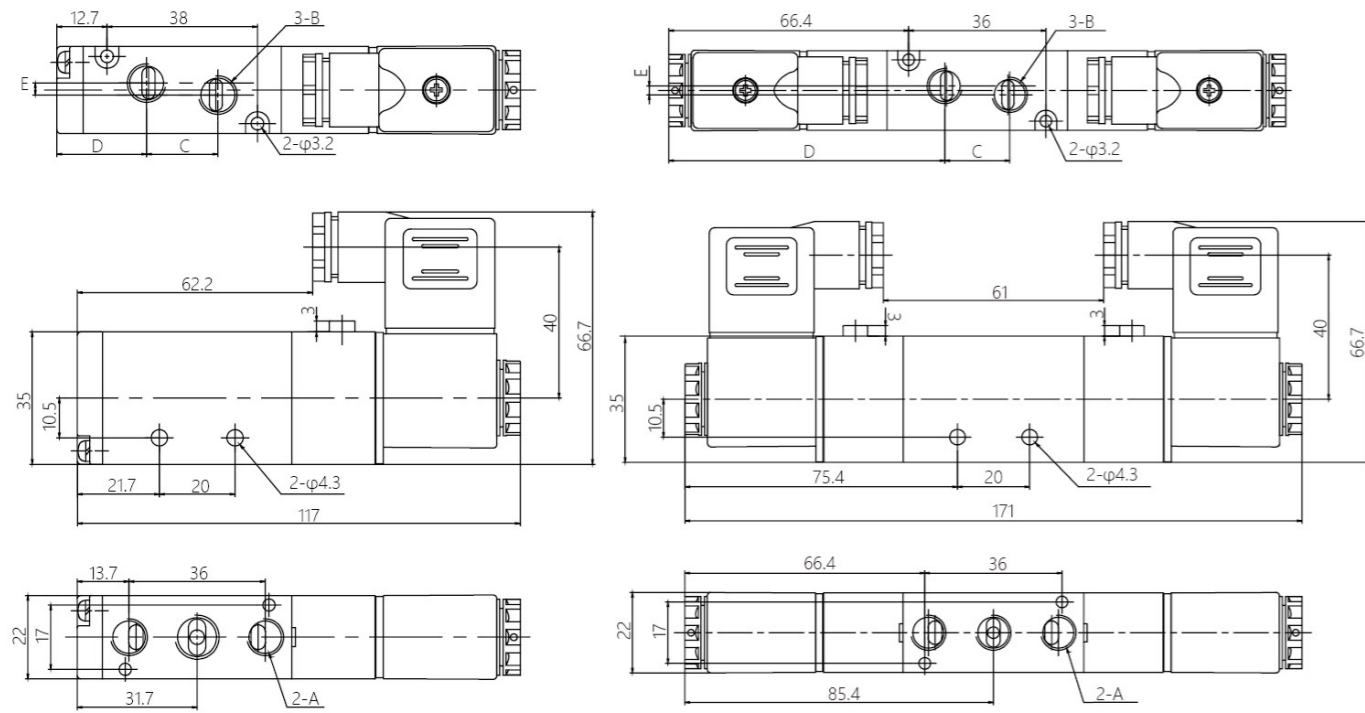
型号	A	B	C	D	E	F	G
4V120-M5	M5×0.8	27	57.7	0	14	64.3	0
4V120-06	G1/8	28	57.2	1	16	63.2	3



型号	A	B	C	D	E	F	G
4V130-M5	M5×0.8	27	57.7	0	14	64.3	0
4V130-06	G1/8	28	57.2	1	16	63.2	3

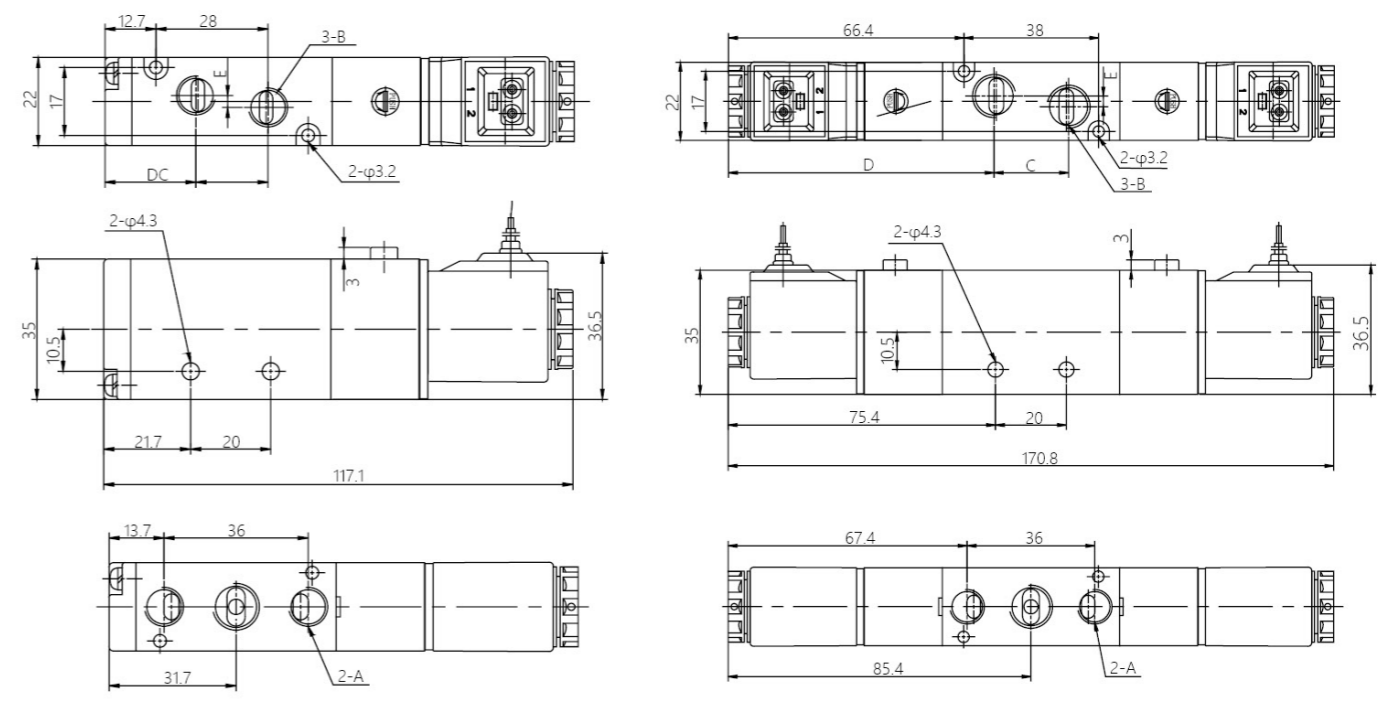


型号	A	B	C	D	E	F	G
4V130-M5	M5×0.8	27	57.7	0	14	64.3	0
4V130-06	G1/8	28	57.2	1	16	63.2	3



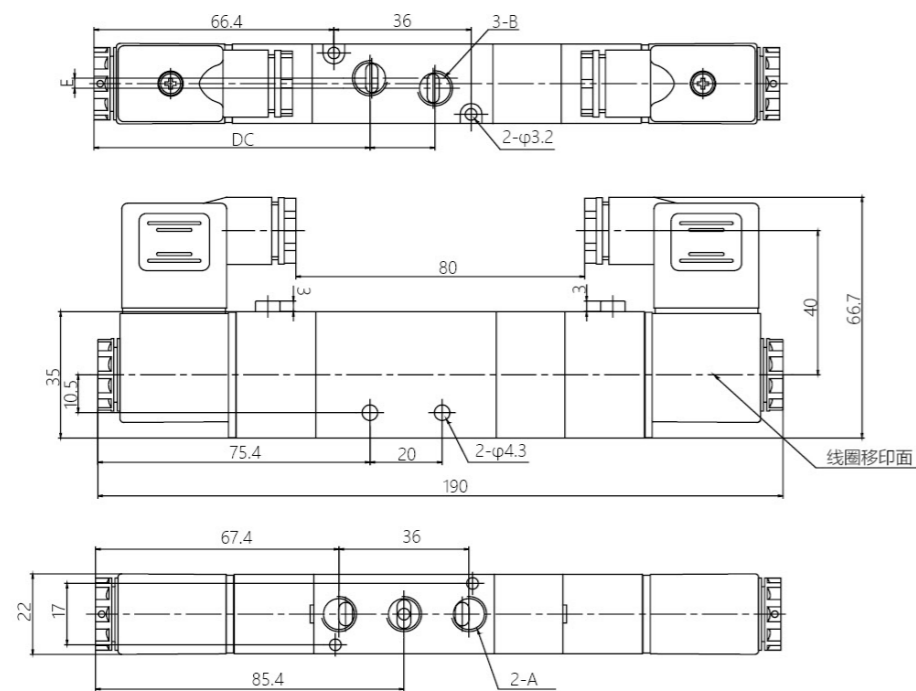
型号	A	B	C	D	E
4V210-06	G1/8	G1/8	18	22.7	0
4V210-08	G1/8	G1/4	21	21.2	3

型号	A	B	C	D	E
4V220-06	G1/8	G1/8	18	76.4	0
4V220-08	G1/8	G1/4	21	74.9	3

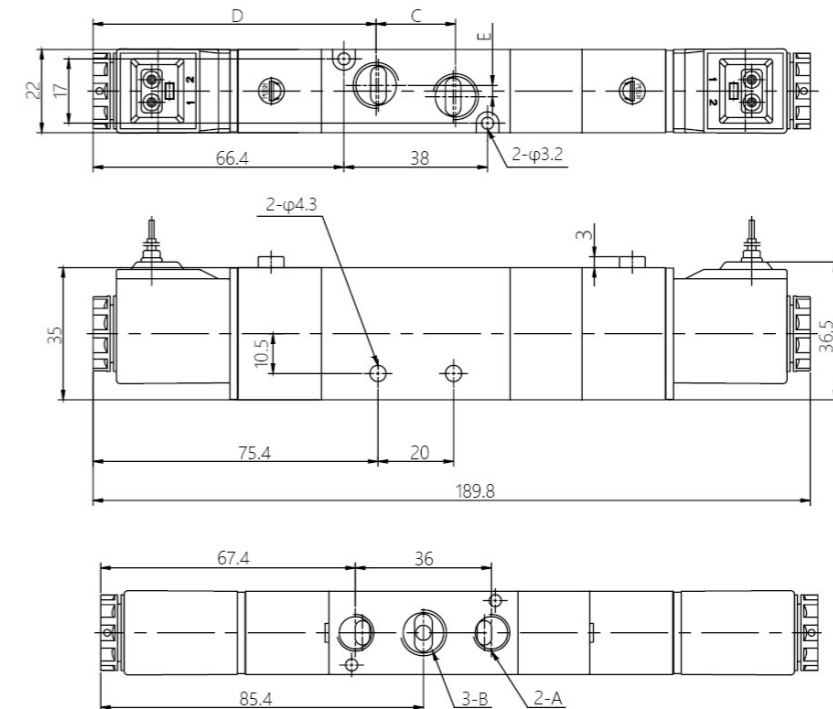


型号	A	B	C	D	E
4V210-06	G1/8	G1/8	18	22.7	0
4V210-08	G1/8	G1/4	21	21.2	3

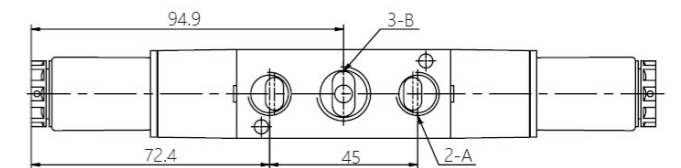
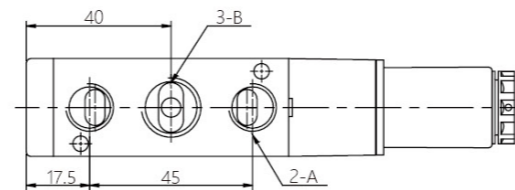
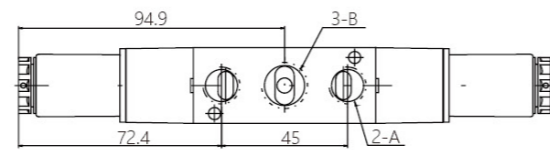
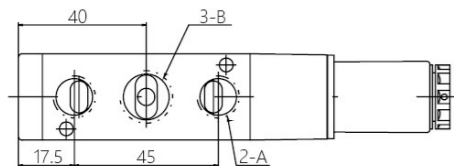
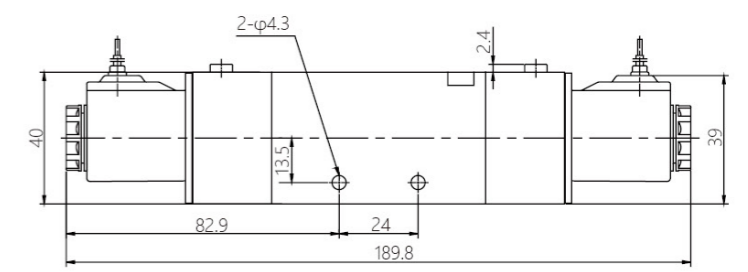
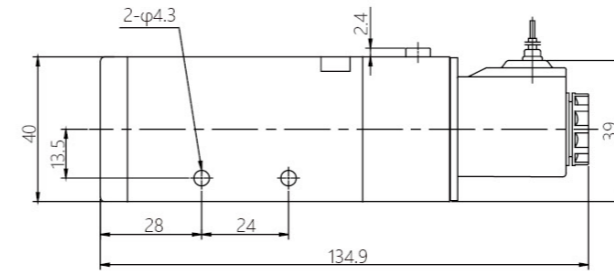
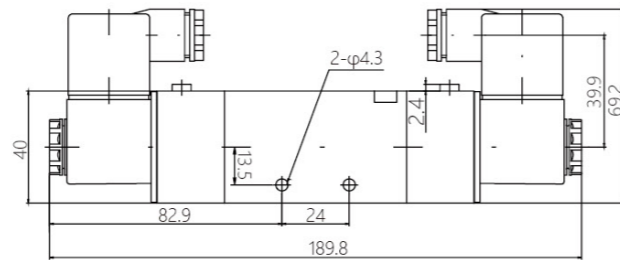
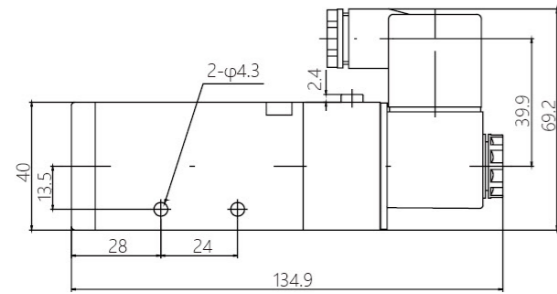
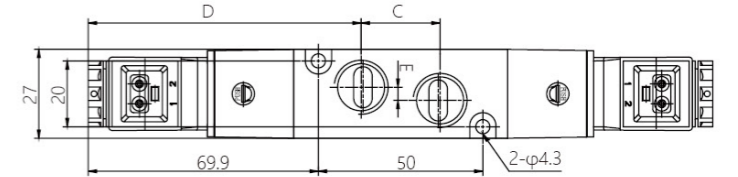
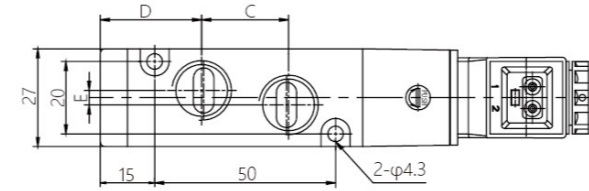
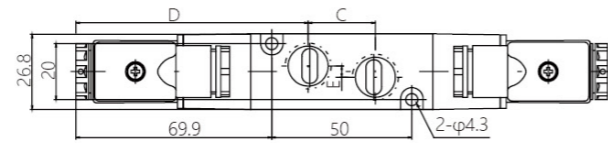
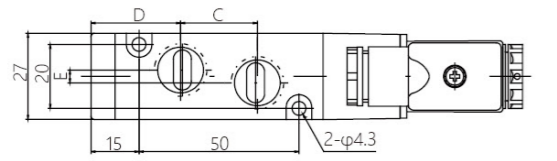
型号	A	B	C	D	E
4V220-06	G1/8	G1/8	18	76.4	0
4V220-08	G1/8	G1/4	21	74.9	3



型号	A	B	C	D	E
4V230-06	G1/8	G1/8	18	76.4	0
4V230-08	G1/8	G1/4	21	74.9	3



型号	A	B	C	D	E
4V230-06	G1/8	G1/8	18	76.4	0
4V230-08	G1/8	G1/4	21	74.9	3

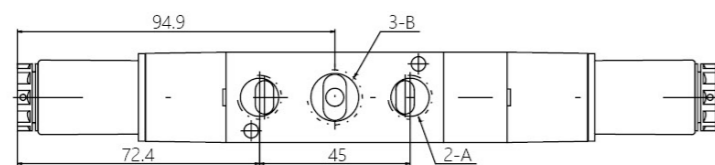
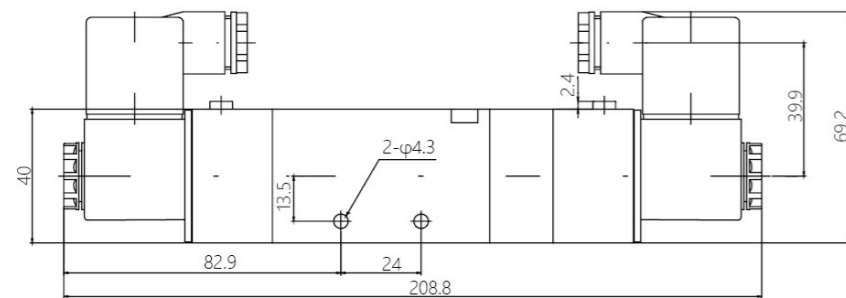
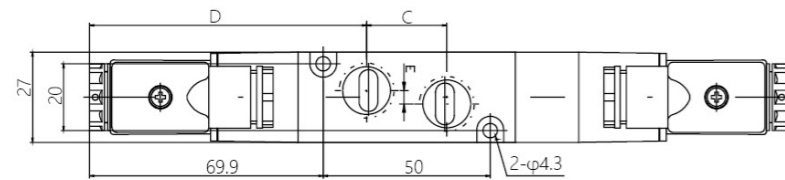


型号	A	B	C	D	E
4V310-08	G1/4	G1/4	22	29	0
4V310-10	G1/4	G3/8	24	28	4

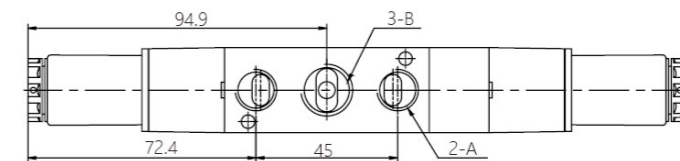
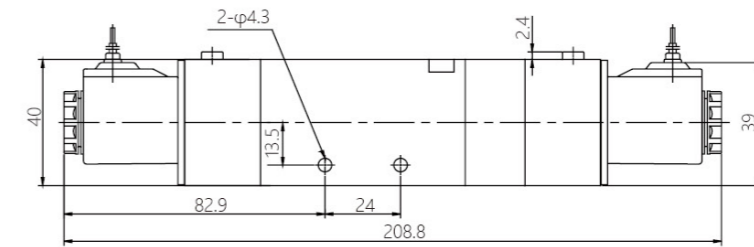
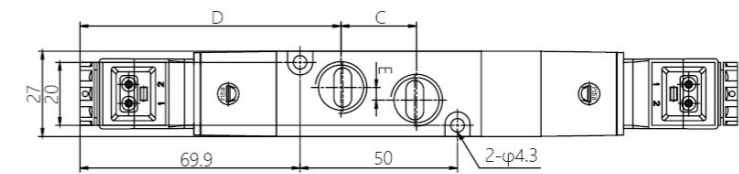
型号	A	B	C	D	E
4V320-08	G1/4	G1/4	22	83.9	0
4V320-10	G1/4	G3/8	24	82.9	4

型号	A	B	C	D	E
4V310-08	G1/4	G1/4	22	29	0
4V310-10	G1/4	G3/8	24	28	4

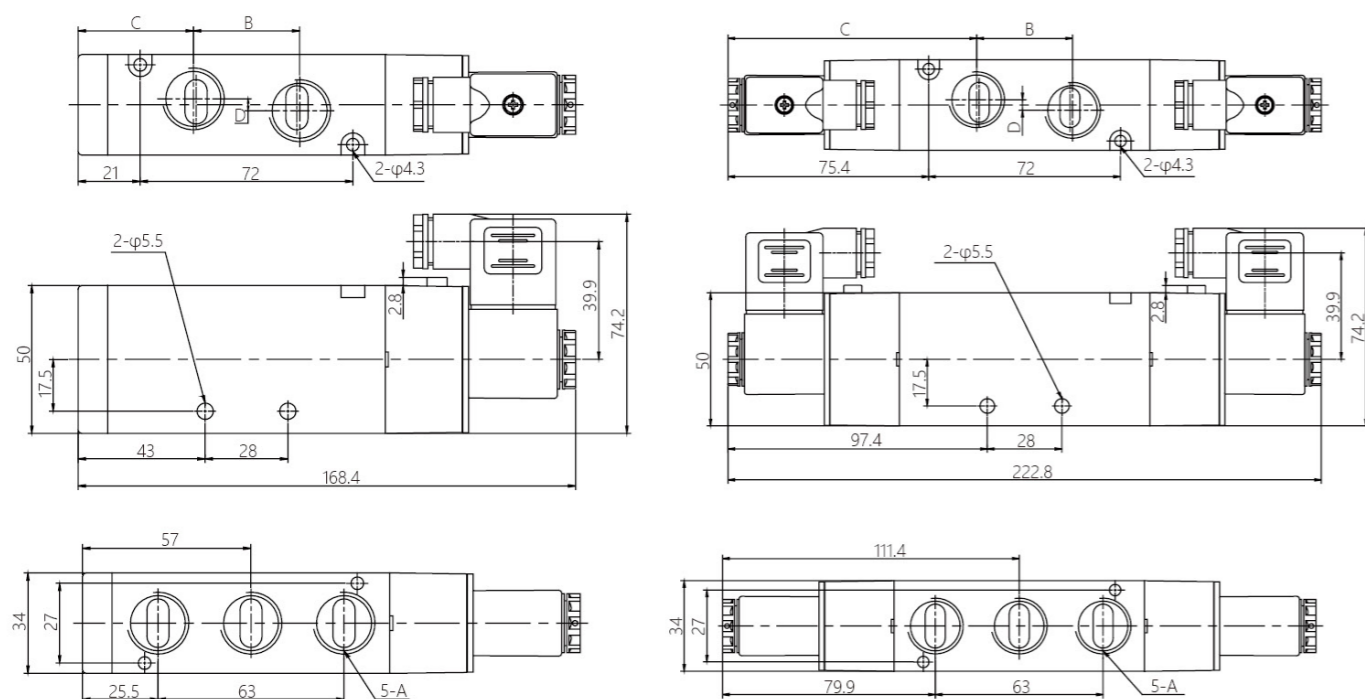
型号	A	B	C	D	E
4V320-08	G1/4	G1/4	22	83.9	0
4V320-10	G1/4	G3/8	24	82.9	4



型号	A	B	C	D	E
4V330-08	G1/4	G1/4	22	83.9	0
4V330-10	G1/4	G3/8	24	82.9	4

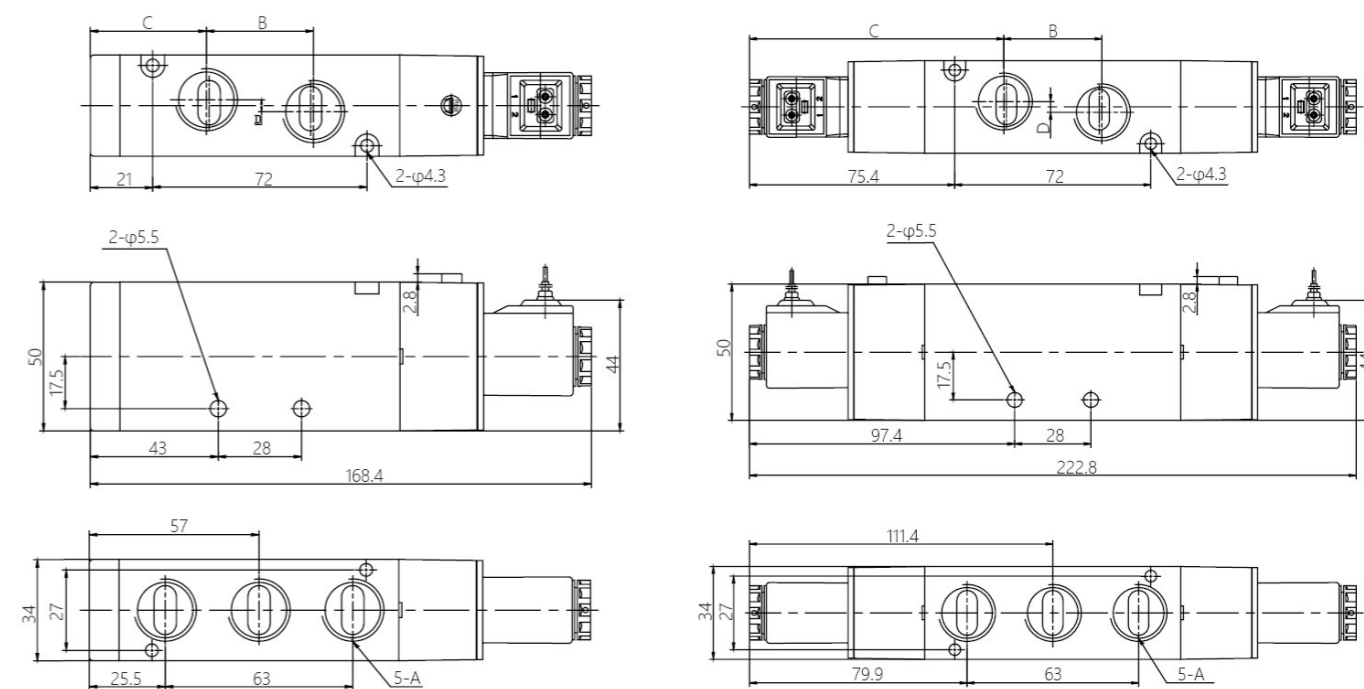


型号	A	B	C	D	E
4V330-08	G1/4	G1/4	22	83.9	0
4V330-10	G1/4	G3/8	24	82.9	4



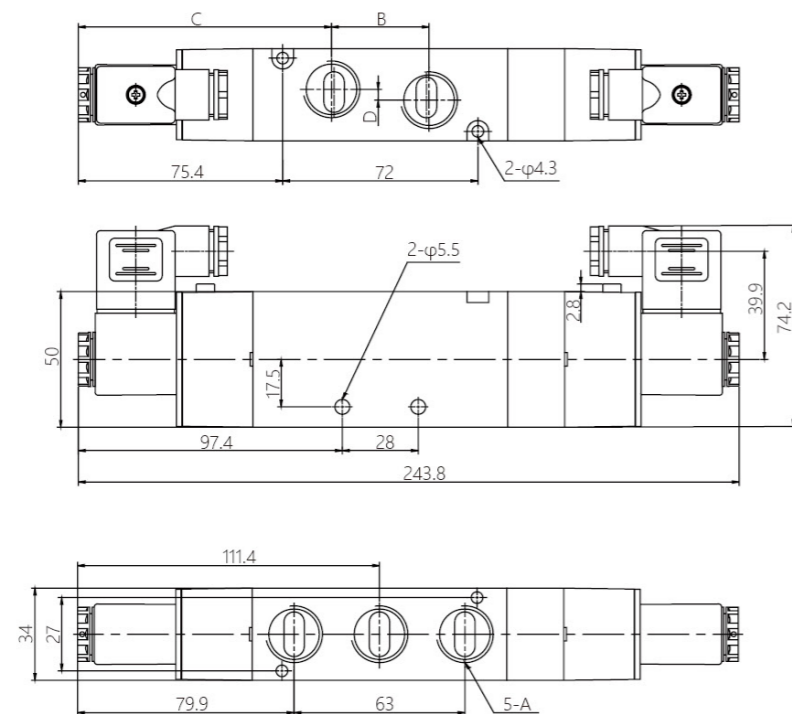
型号	A	B	C	D
4V410-15	G1/2	36	39	4

型号	A	B	C	D
4V420-15	G1/2	36	93.4	4

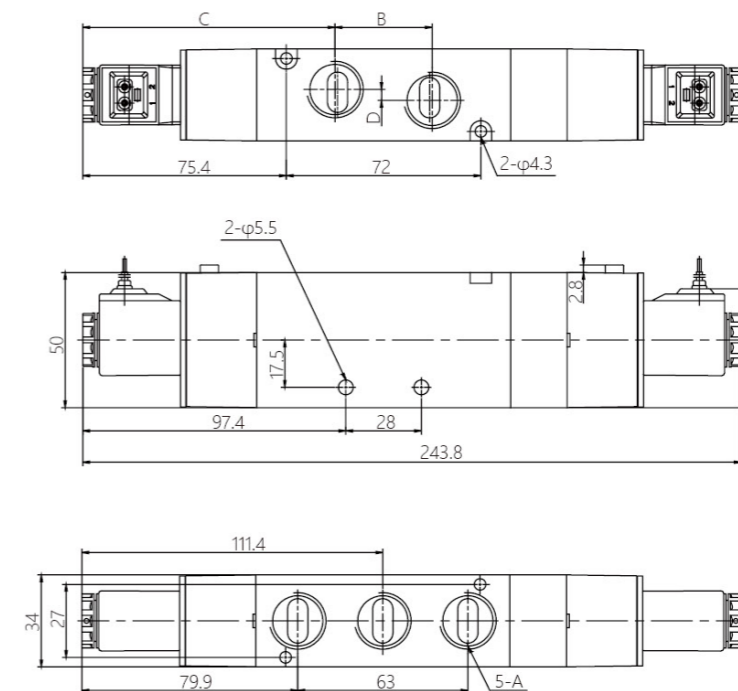


型号	A	B	C	D
4V410-15	G1/2	36	39	4

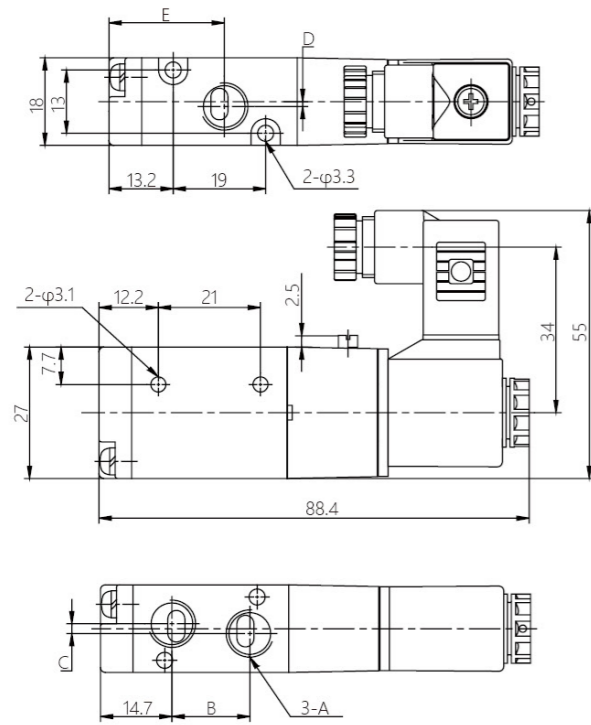
型号	A	B	C	D
4V420-15	G1/2	36	93.4	4



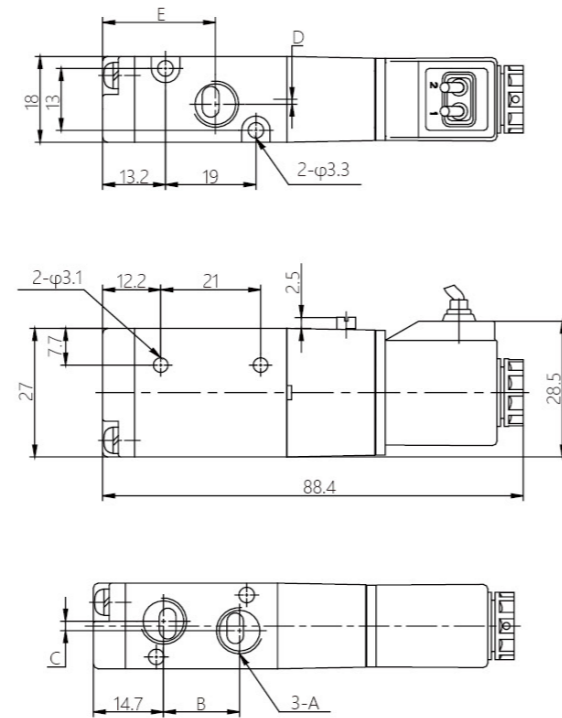
型号	A	B	C	D
4V430-15	G1/2	36	93.4	4



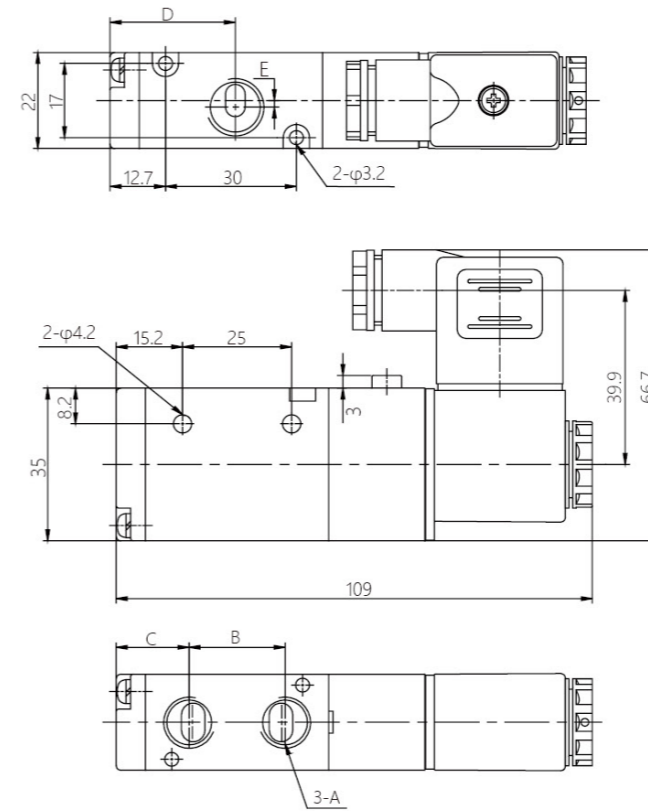
型号	A	B	C	D
4V430-15	G1/2	36	93.4	4



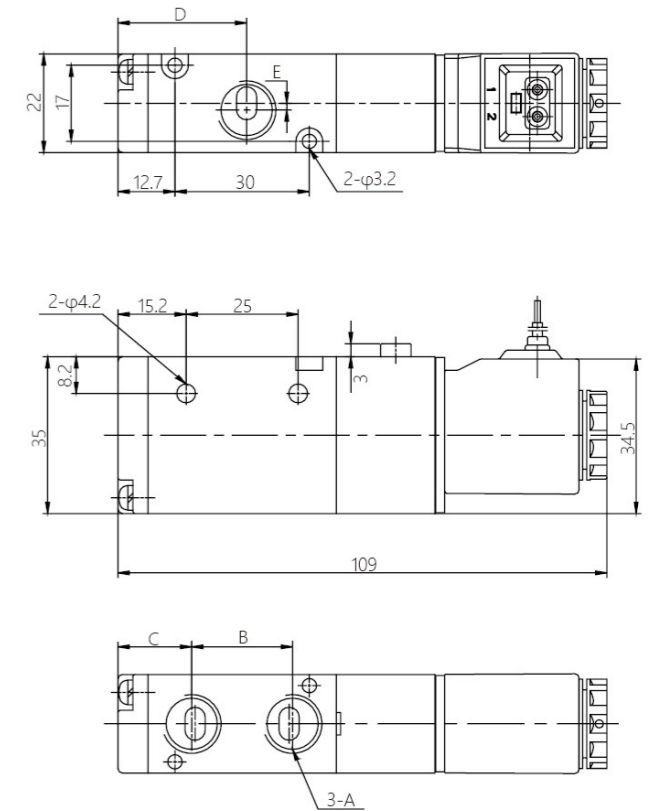
型号	A	B	C	D	E
3V110-M5	M5x0.8	14.2	0	0	22.7
3V110-06	G1/8	16	2	1	23.7



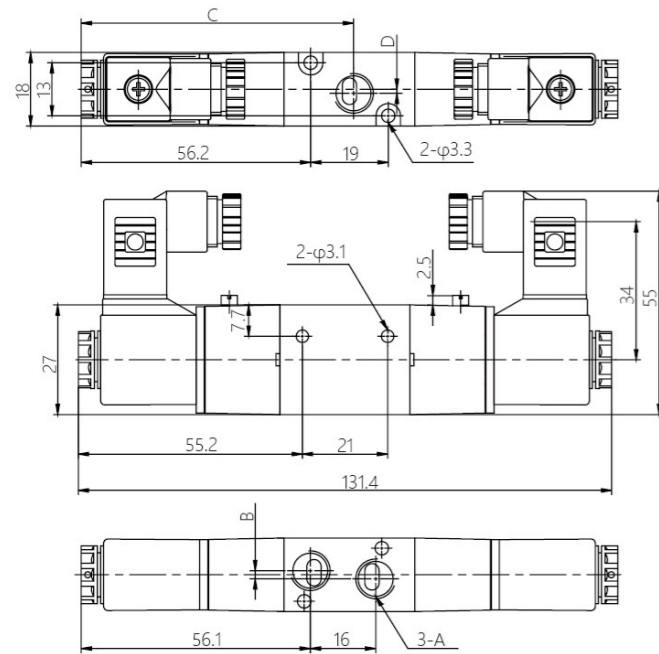
型号	A	B	C	D	E
3V110-M5	M5x0.8	14.2	0	0	22.7
3V110-06	G1/8	16	2	1	23.7



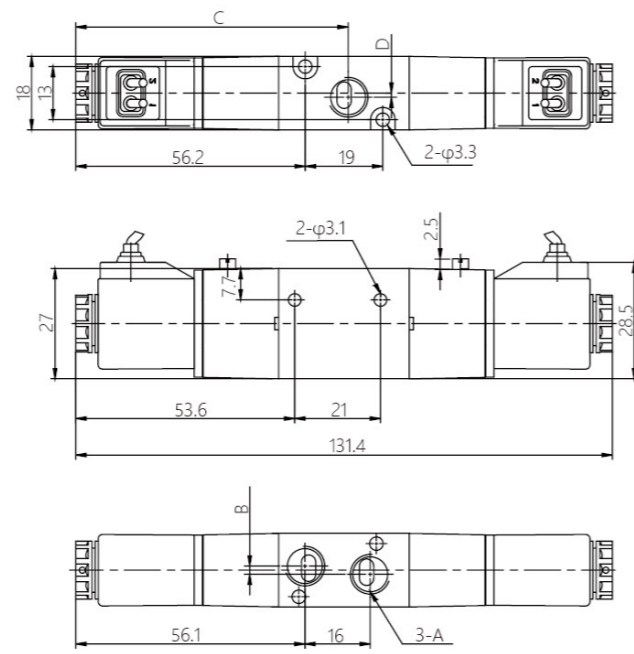
型号	A	B	C	D	E
3V210-06	G1/8	22	16.7	27.7	0
3V210-08	G1/4	22.5	16.5	28.7	1.5



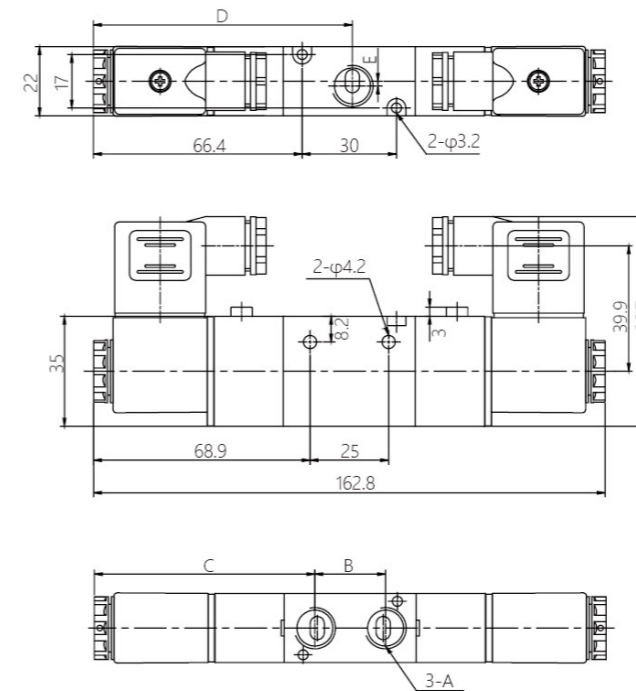
型号	A	B	C	D	E
3V210-06	G1/8	22	16.7	27.7	0
3V210-08	G1/4	22.5	16.5	28.7	1.5



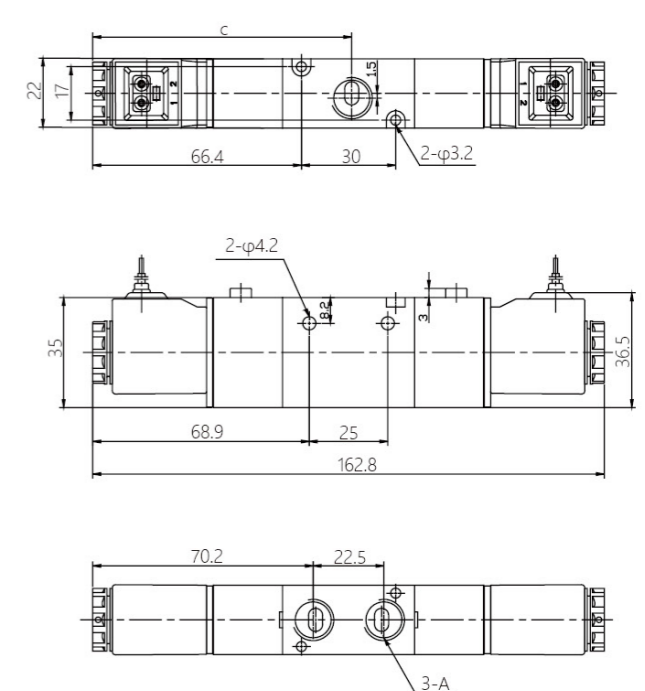
型号	A	B	C	D
3V120-M5	M5x0.8	0	66.7	0
3V120-06	G1/8	2	65.7	1



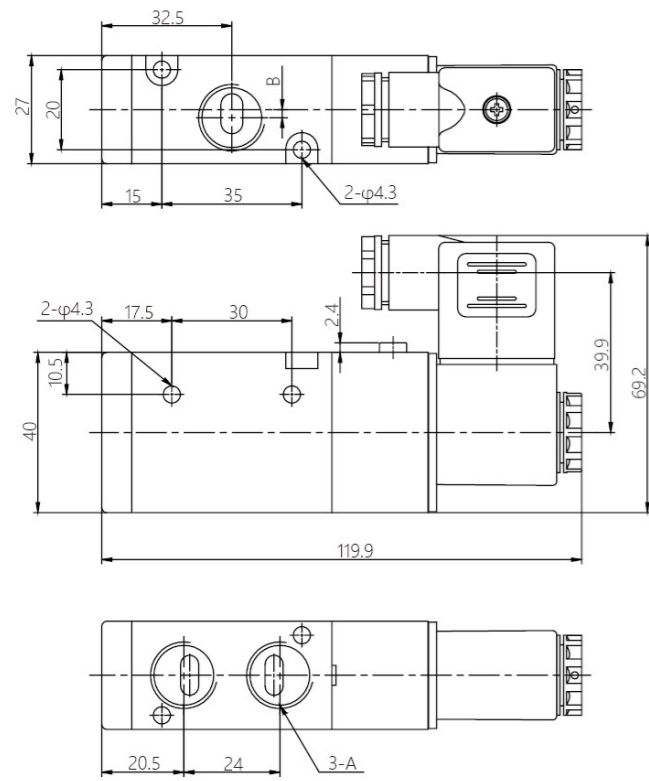
型号	A	B	C	D
3V120-M5	M5x0.8	0	66.7	0
3V120-06	G1/8	2	65.7	1



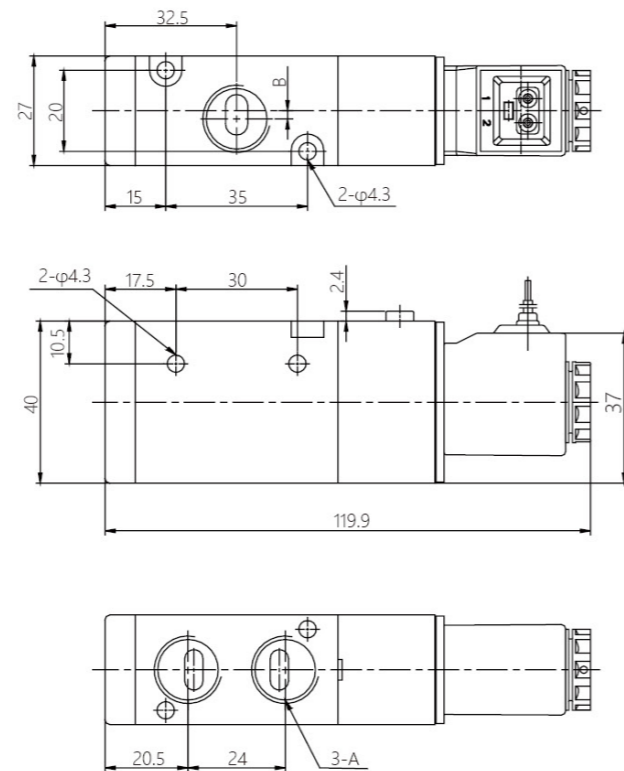
型号	A	B	C	D	E
3V220-06	G1/8	22	70.4	81.4	0
3V220-08	G1/4	22.5	72.4	82.4	1.5



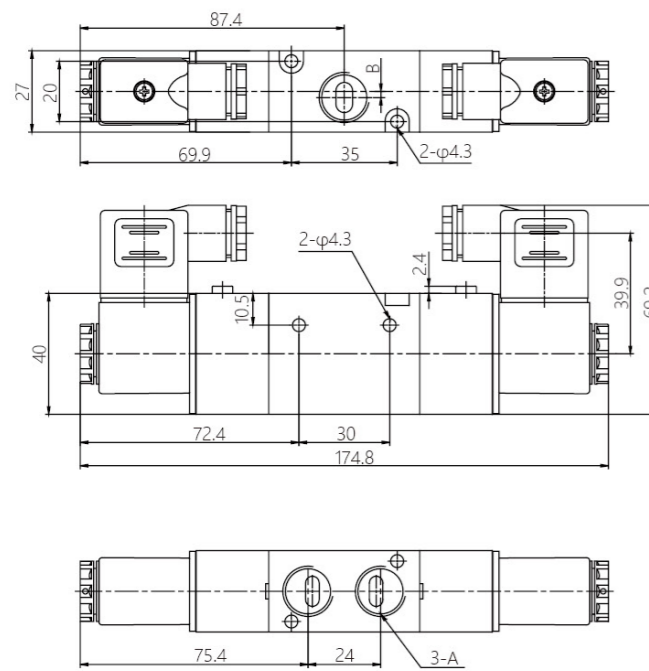
型号	A	B	C	D	E
3V220-06	G1/8	22	70.4	81.4	0
3V220-08	G1/4	22.5	70.2	82.4	1.5



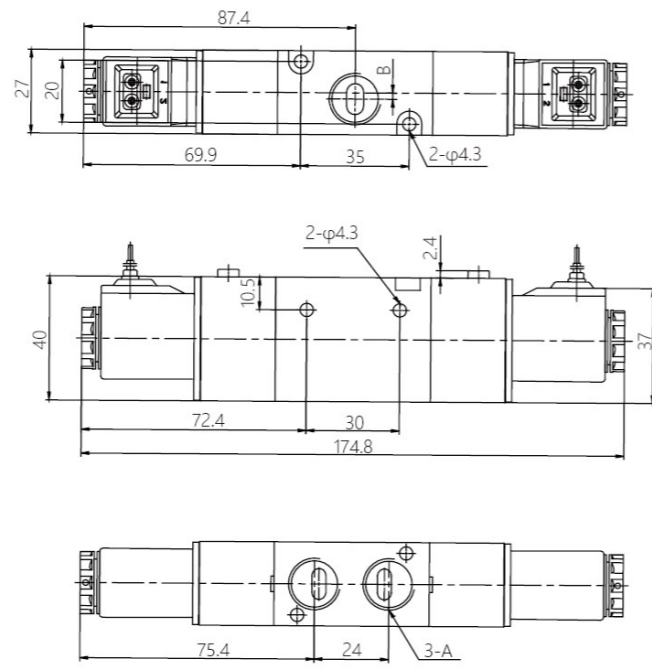
型号	A	B
3V310-08	G1/4	0
3V310-10	G3/8	2



型号	A	B
3V310-08	G1/4	0
3V310-10	G3/8	2

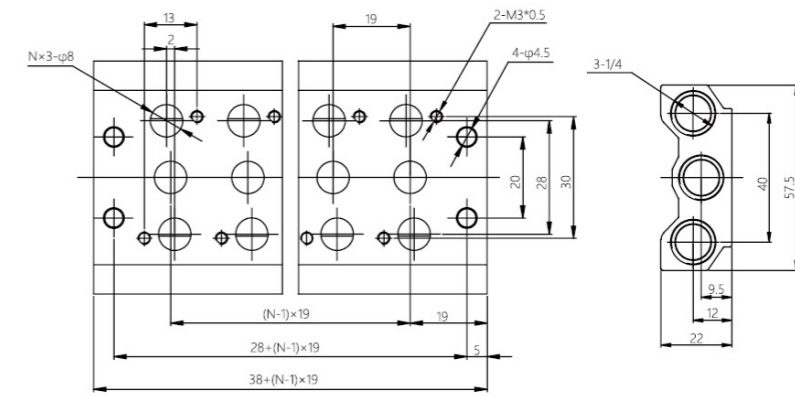


型号	A	B
3V320-08	G1/4	0
3V320-10	G3/8	2

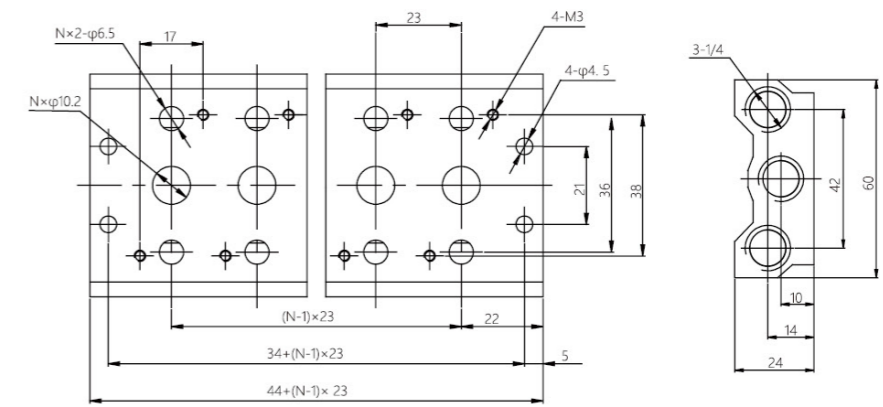


型号	A	B
3V320-08	G1/4	0
3V320-10	G3/8	2

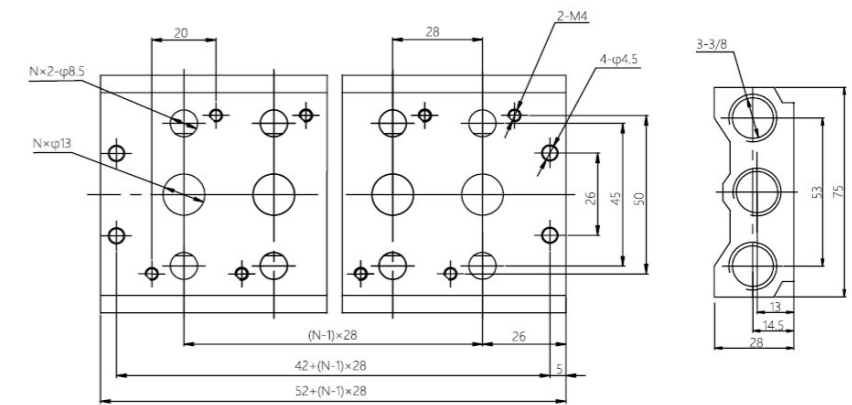
4V100 系汇流板



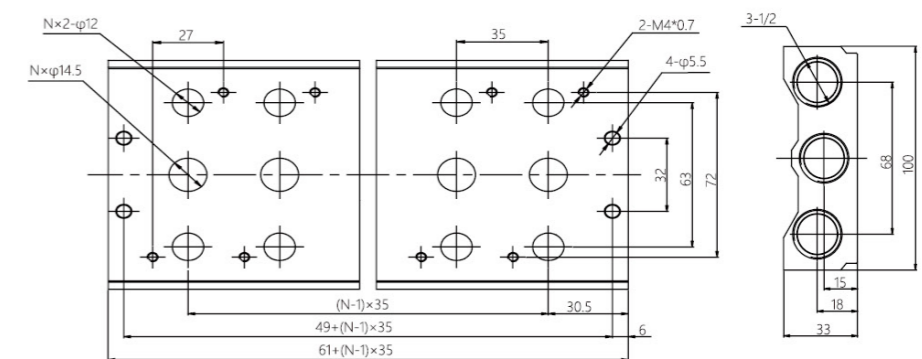
4V200 系汇流板



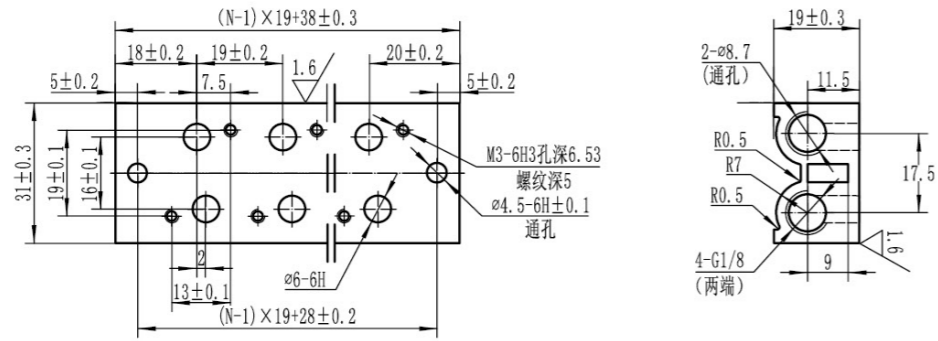
4V300 系汇流板



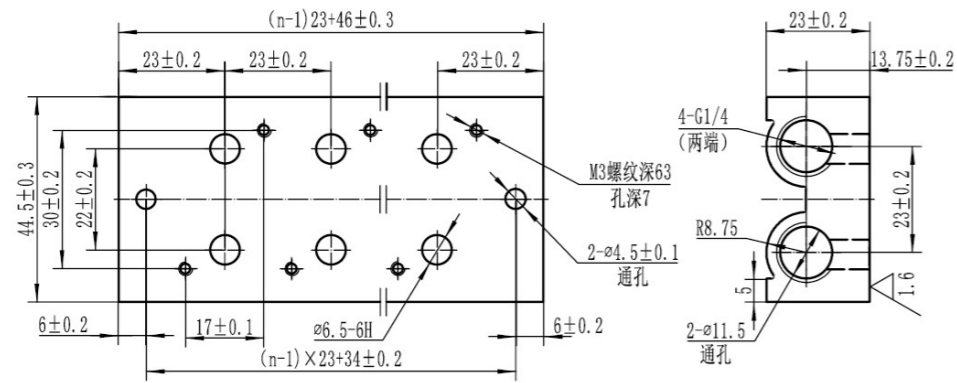
4V400 系汇流板



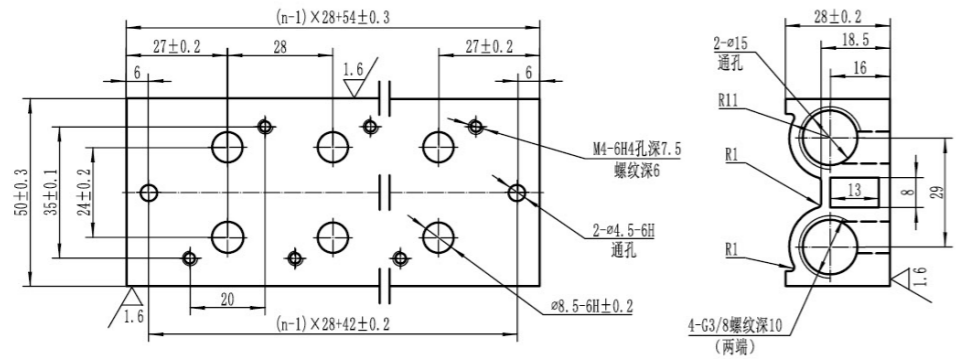
3V100 系汇流板



3V200 系汇流板



3V300 系汇流板



3V400 系汇流板

