

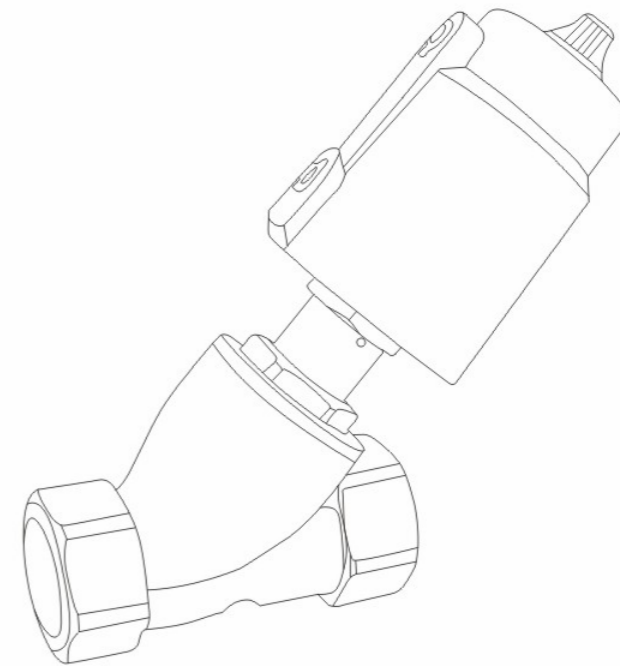
气控流体阀

该阀启动压力低，关闭灵敏度高，密封性能好。种类分有单双作用控制等多种结构。广泛应用于食品、医药、工业、洗涤、石化、冶金、喷涂、等机械设备上。

- 执行器/气动阀门
- 气控流体阀
- 二位二通电磁阀
- 脉冲电磁阀及配件
- 排水阀
- 蒸汽阀
- 特种电磁阀

PREMIER QUALITY
GLOBAL REPUTATION

专业品质 全球信赖



XINGYU ELECTRON(NINGBO)CO.,LTD.
www.xingyunb.com



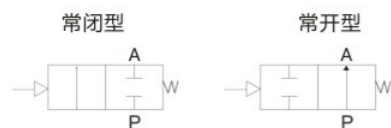
RJQ22

斜角阀

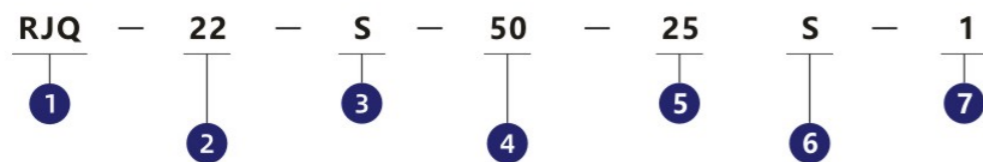
设计特点

- 采用气控，可在无电、易燃易爆等场合使用。
启用气压低，可用低压控制高压。
- 阀底、连接杆等零件采用不锈钢材料，有优越的防锈能力。
采用铁氟龙材质密封，应用场合广，可用于高温、腐蚀性液体。
- 阀底采用斜角结构，内腔流线型设计，减小流阻阻力，流量大。
- 执行器配有可视位置指示窗，可观察阀开启大小。
- 执行器部分可360°旋转，安装方便。

符号



订购码



1. 产品型号

2. 二位三通

3. 执行器材质代码

S: 不锈钢
P: 塑料
空白: 铝

4. 执行器缸径	5. 公称通径
40	10
	15
	20
50	25
	32
	40
63	50
	63
	65
80	65
	80
	100
125	100

6. 作用类型

S: 常闭有水锤
W: 常闭无水锤
K: 常开
D: 双作用

7. 连接方式

1: 螺纹式
4: 法兰式
8: 快装式
9: 焊接式

注: 实际每款型号对应可选的缸径和通径
请参考对应尺寸参数表

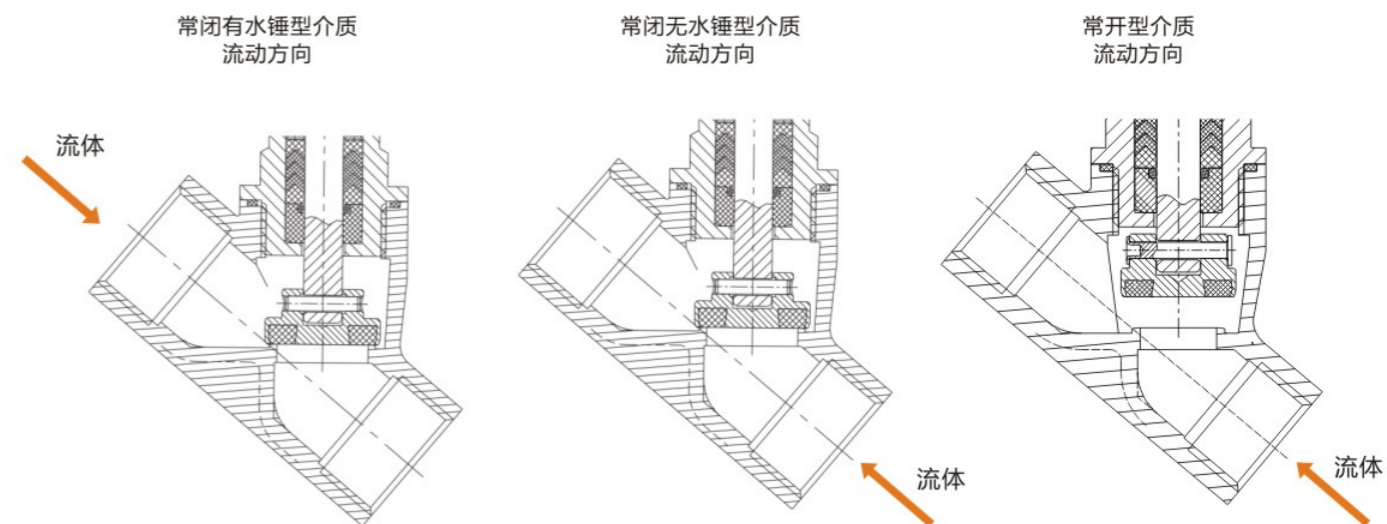
备注:

以下型号不可选型: RJQ22-S40-15-W, RJQ22-S63-32B-W, RJQ22-S63-50-K, RJQ22-S63-50B-W, RJQ22-P63-50B-W, RJQ22-P50-10B-k, RJQ22-P63-50B-W, RJQ22-P63-50-K, RJQ22-P80-40-K, RJQ22-P80-50-K

技术参数

介质温度	-20°C ~ +180°C
环境温度	-20°C ~ +60°C
公称压力	1.6MPa
控制气体	中性气体, 空气
气源压力	0.3~0.8MPa
规格	DN15-DN100
阀体材质	CF8 CF8M
阀座材质	PTFE
阀杆材质	304
密封圈材质	NBR
执行器材质	铝、不锈钢、塑料

作用类型



备注: 对于双作用塑料角阀, 常规使用参照“常闭有水锤型”的介质方向。如果控制气压力足够大也可参照“常闭无水锤型”的介质方向使用。

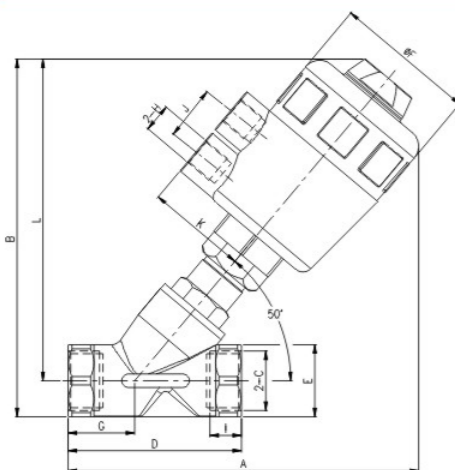
RJQ22

气动螺纹式斜角阀

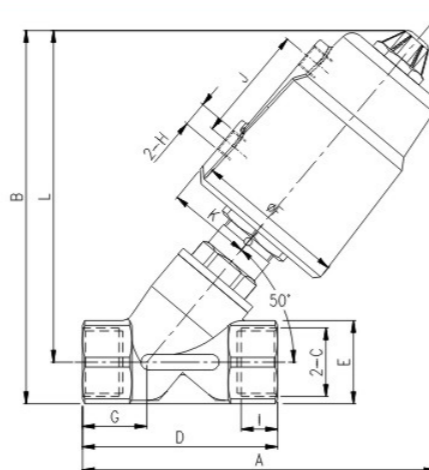


外形尺寸

塑料



铝、不锈钢



塑料

型号	流量口径 DN(mm)	执行器规格	A	B	C	D	E	F	G	H	I	J	K	L
RJQ22-P40-10-1	13	40	138	147	G3/8"	69	27	53	25	G1/4	12	20.5	33	133.5
RJQ22-P50-10-1	13	50	148	157	G3/8"	69	27	63.3	25	G1/4	12	24	44.5	143.5
RJQ22-P50-15-1	13	50	148	157	G1/2"	69	27	63.3	23.1	G1/4	12	24	44.5	143.5
RJQ22-P50-20-1	18	50	151	161.5	G3/4"	75.5	32	63.3	25	G1/4	14	24	44.5	145.5
RJQ22-P50-25-1	22	50	172	183.5	G1"	90.5	39	63.3	30.3	G1/4	14.5	24	44.5	164
RJQ22-P63-25-1	22	63	213.5	209	G1"	90.5	39	79.5	30.3	G1/4	14.5	24	51.8	189.5
RJQ22-P63-32-1	31	63	213.5	227	G1-1/4"	117.5	50	79.5	37.7	G1/4	20	24	51.8	199.5
RJQ22-P63-40-1	35	63	213.5	227	G1-1/2"	117.5	55	79.5	33.7	G1/4	18.5	24	51.8	199.5
RJQ22-P63-50-1	35	63	219.5	251	G2"	137.5	70	79.5	48	G1/4	22	24	51.8	216
RJQ22-P80-40-1	45	80	229	243.5	G1-1/2"	117.5	55	100	37.7	G1/4	18.5	24	59	216
RJQ22-P80-50-1	45	80	237.5	270.5	G2"	137.5	70	100	48	G1/4	22	24	59	235.5

铝、不锈钢

型号	流量口径 DN(mm)	执行器规格	A	B	C	D	E	F	G	H	I	J	K	L
RJQ22-S40-10-1	13	40	127.5	136	G3/8"	69	27	50	25	G1/8	12	33.5	26.5	122.5
RJQ22-S50-10-1	13	50	140	150	G3/8"	69	27	60.5	25	G1/8	12	45	32	136.5
RJQ22-S40-15-1	13	40	127.5	136	G1/2"	69	27	50	23.1	G1/8	12	33.5	26.5	122.5
RJQ22-S50-15-1	13	50	140	150	G1/2"	69	27	60.5	23.1	G1/8	12	45	32	136.5
RJQ22-S50-20-1	18	50	143	155	G3/4"	75.5	32	60.5	25	G1/8	14	45	32	139
RJQ22-S50-25-1	22	50	163.5	176	G1"	90.5	39	60.5	30.3	G1/8	14.5	45	32	156.5
RJQ22-S63-25-1	22	63	174.5	189.5	G1"	90.5	39	77	30.3	G1/8	14.5	60	40.5	170
RJQ22-S63-32-1	31	63	190.5	207.5	G1-1/4"	117.5	50	77	37.7	G1/8	20	60	40.5	180
RJQ22-S63-40-1	35	63	190.5	207.5	G1-1/2"	117.5	55	77	33.7	G1/8	18.5	60	40.5	180
RJQ22-S63-50-1	45	63	219.5	232.5	G2"	137	70	77	48	G1/8	22	60	40.5	207.5
RJQ22-S80-40-1	35	80	207.5	220.5	G1-1/2"	117.5	55	98	37.7	G1/4	18.5	74.5	51	193
RJQ22-S80-50-1	45	80	233	253	G2"	137	70	98	48	G1/4	22	74.5	51	218
RJQ22-S80-65-1	58	80	261.5	278	G2-1/2"	170	85	98	52	G1/4	24	74.5	51	237.5
RJQ22-S100-65-1	58	100	270	290.5	G2-1/2"	170	85	116	52	G1/4	24	80.5	63.5	248

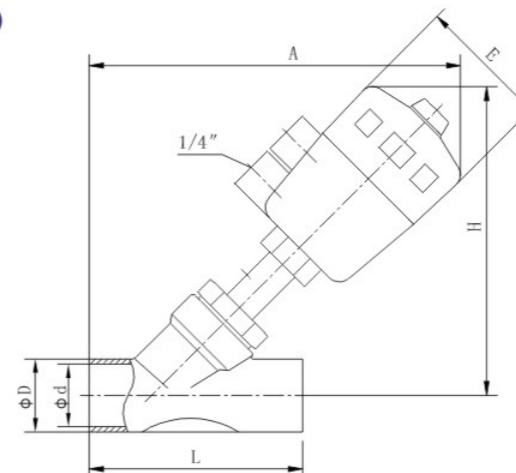
RJQ22

气动焊接式斜角阀

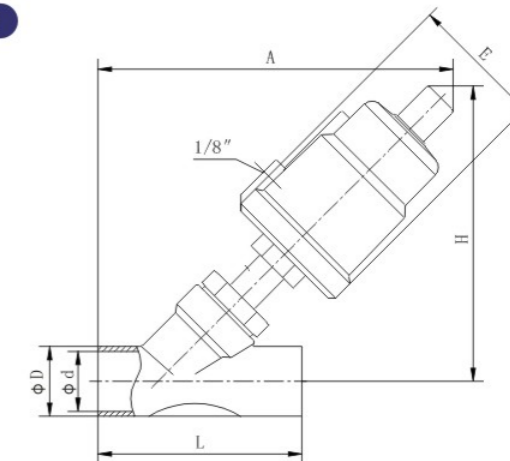


外形尺寸

塑料



不锈钢



塑料

型号	流量口径 DN(mm)	执行器规格	L	d	D	A	H	E
RJQ22-P50-15-9	15	50	120	15	21	175	137	64
RJQ22-P50-20-9	20	50	130	20	25	180	145	64
RJQ22-P63-25-9	25	63	140	25	33	215	185	80
RJQ22-P63-32-9	32	63	150	35	41	235	210	80
RJQ22-P63-40-9	40	63	180	38	45	245	260	80
RJQ22-P80-50-9	50	80	195	48	57	325	300	100
RJQ22-P80-63-9	63	80	200	58	64	325	350	100
RJQ22-P80-65-9	65	80	230	68	77	352	368	100
RJQ22-P100-80-9	80	100	250	82	92	385	380	126
RJQ22-P125-100-9	100	125	295	98	108	412	400	156

不锈钢

型号	流量口径 DN(mm)	执行器规格	L	d	D	A	H	E
RJQ22-S50-15-9	15	50	120	15	21	155	120	62
RJQ22-S50-20-9	20	50	130	20	25	160	130	62
RJQ22-S63-25-9	25	63	140	25	33	180	150	62
RJQ22-S63-32-9	32	63	150	35	41	215	195	76
RJQ22-S63-40-9	40	63	180	38	45	225	245	76
RJQ22-S80-50-9	50	80	195	48	57	282	295	76
RJQ22-S80-63-9	63	80	200	58	64	320	350	96
RJQ22-S80-65-9	65	80	230	68	77	340	385	96
RJQ22-S100-80-9	80	100	250	82	92	360	400	114
RJQ22-S125-100-9	100	125	295	98	108	385	410	114

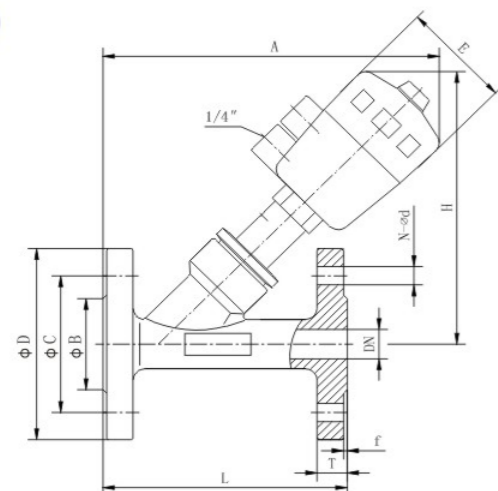
RJQ22

气动法兰式斜角阀

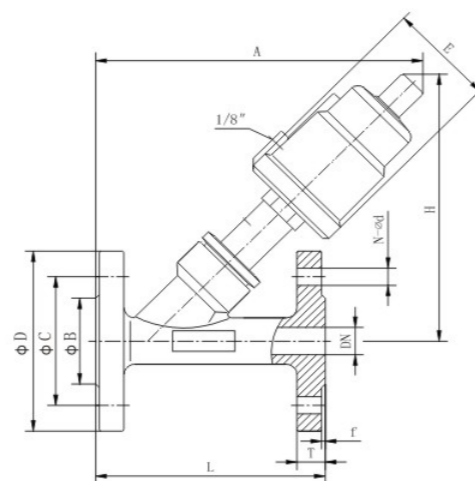


外形尺寸

塑料



不锈钢



塑料

型号	流量通径 DN(mm)	执行器规格	L	T	f	D	C	B	A	H	E	N-φd
RJQ22-P50-15-4	15	50	120	14	2	95	65	40	180	137	64	4-φ14
RJQ22-P50-20-4	20	50	130	14	2	105	75	50	185	145	64	4-φ14
RJQ22-P63-25-4	25	63	140	14	2	115	85	60	220	185	80	4-φ14
RJQ22-P63-32-4	32	63	150	16	2	135	100	70	240	210	80	4-φ18
RJQ22-P63-40-4	40	63	180	16	2	145	110	80	245	260	80	4-φ18
RJQ22-P80-50-4	50	80	195	16	2	160	125	92	265	280	100	4-φ18
RJQ22-P80-65-4	65	80	230	18	2	185	145	115	280	300	100	4-φ18
RJQ22-P100-80-4	80	100	250	18	2	195	160	130	320	330	126	8-φ18
RJQ22-P125-100-4	100	125	295	18	2	215	180	150	360	350	156	8-φ18

不锈钢

型号	流量通径 DN(mm)	执行器规格	L	T	f	D	C	B	A	H	E	N-φd
RJQ22-S50-15-4	15	50	120	14	2	95	65	40	185	145	62	4-φ14
RJQ22-S50-20-4	20	50	130	14	2	105	75	50	188	155	62	4-φ14
RJQ22-S63-25-4	25	63	140	14	2	115	85	60	208	165	62	4-φ14
RJQ22-S63-32-4	32	63	150	16	2	135	100	70	225	195	76	4-φ18
RJQ22-S63-40-4	40	63	180	16	2	145	110	80	240	205	76	4-φ18
RJQ22-S80-50-4	50	80	195	16	2	160	125	92	265	228	76	4-φ18
RJQ22-S80-65-4	65	80	230	18	2	185	145	115	290	264	96	4-φ18
RJQ22-S100-80-4	80	100	250	18	2	195	160	130	330	300	114	8-φ18
RJQ22-S125-100-4	100	125	295	18	2	215	180	150	350	320	114	8-φ18

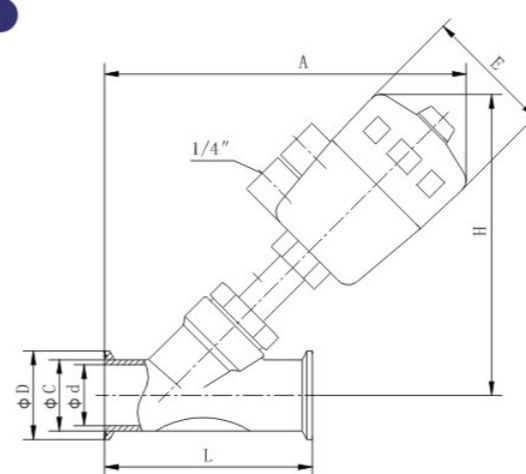
RJQ22

气动快装式斜角阀

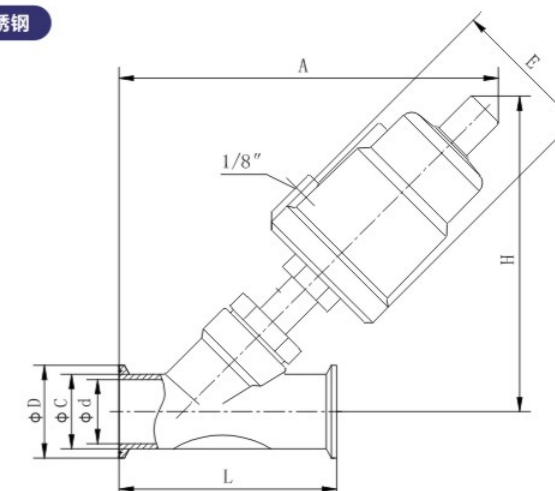


外形尺寸

塑料



不锈钢



塑料

型号	流量通径 DN(mm)	执行器规格	L	d	C	D	A	H	E
RJQ22-P50-15-8	15	50	120	15	21	50.5	180	137	64
RJQ22-P50-20-8	20	50	140	20	25	50.5	185	145	64
RJQ22-P63-25-8	25	63	160	25	33	50.5	220	183	80
RJQ22-P63-32-8	32	63	175	35	40	50.5	240	210	80
RJQ22-P63-40-8	40	63	190	38	44	50.5	250	260	80
RJQ22-P80-50-8	50	80	210	48	56	64	320	300	100
RJQ22-P80-63-8	63	80	210	58	64	77.5	330	340	100
RJQ22-P80-65-8	65	80	245	68	77	91	380	375	100

不锈钢

型号	流量通径 DN(mm)	执行器规格	L	d	C	D	A	H	E
RJQ22-S50-15-8	15	50	120	15	21	50.5	160	120	62
RJQ22-S50-20-8	20	50	140	20	25	50.5	165	130	62
RJQ22-S63-25-8	25	63	160	25	33	50.5	185	160	62
RJQ22-S63-32-8	32	63	175	35	40	50.5	220	195	76
RJQ22-S63-40-8	40	63	190	38	44	50.5	230	245	76
RJQ22-S80-50-8	50	80	210	48	56	64	280	285	76
RJQ22-S80-63-8	63	80	210	58	64	77.5	320	350	96
RJQ22-S80-65-8	65	80	245	68	77	91	360	370	96